



Cliente _____ Quantità _____

Progetto _____ Posizione _____

FUN 700

Modello: F70/70FTE/CL/A

Cod: MP01372123011

Dati Tecnici

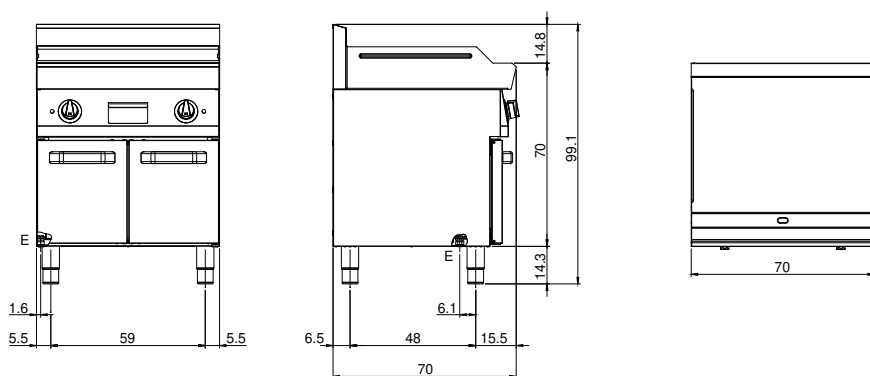
Modularità:	Su vano aperto
Dimensioni (mm):	700x700x850
Potenza elettrica totale (kW):	9
Dimensione zona di cottura 1 (LxP mm):	696x520
Tensione (V):	380-415
Elettricità (A):	14
Fasi:	3N
Sezione cavo (mmq):	5G2,5
Frequenza (Hz):	50-60
Volume netto (m3):	0,417
Dimensioni imballo (mm):	776x776x1180
Peso lordo (kg):	97
Volume lordo (m3):	0,711

Caratteristiche

Piano:	Realizzato in acciaio inox AISI 304 con spessore 10/10 mm
Materiale piastra :	Cromo lucido
Manopole:	Realizzate in una robusta miscela di polimero termoresistente di colore nero dotate di labirinto antri trafilamento liquidi
Piastra:	Cromata lucida

Fry-top elettrico con piastra liscia cromata lucida su armadio aperto. Piano costruito in acciaio inox AISI 304 di spessore 8/10; involucro in acciaio inox AISI 304 di spessore 8/10; rinforzi esterni eseguiti in materiale anticorrosione (lamiera alluminata); fondi e parti interne in acciaio; copertura camino in acciaio smaltato. Piastra in acciaio cromato ad alta conducibilità termica per una distribuzione uniforme della temperatura. Dotato di 2 zone di cottura indipendenti. Provvisto di canaletta anteriore, cassetto estraibile per la raccolta dei grassi residui e di paraspruzzi sui 3 lati. Zona di cottura è dotata di 3 resistenze corazzate e regolate da termostato con campo di utilizzo da 50° a 300° C. Termostato di sicurezza e lampade spia di segnalazione del corretto funzionamento. Nr. 6 resistenze x 1,5 kW. Potenza totale 9 kW. Dimensioni piastra di cottura mm. 695x550. Alimentazione elettrica VAC 400+3N 50÷60 Hz. Allestimento su armadio aperto.

Disegno tecnico



E: Alimentazione elettrica