

Client _____ Quantité _____

Projet _____ Position _____



FUN 700

Modèle: F70/70FTE/LR/T**Cod:** MP01372123012**Market:** Hors UE

Données techniques

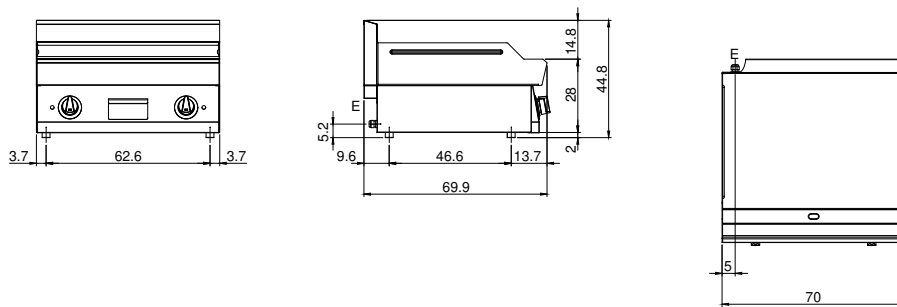
Modularité:	Top
Dimension (mm):	700x700x300
Total puissance électrique (kW):	9
Dimensions de zone de cuisson 1 (LxP mm):	696x520
Alimentation électrique (V):	380-415
Ampère (A):	14
Phases:	3N
Section du câble (mmq):	5G2,5
Fréquence (Hz):	50-60
Volume net (m3):	0,147
Dimensions emballage (mm):	776x776x636
Poids brut (kg):	76
Volumen bruto (m3):	0,383

Caractéristiques

Plan de travail:	Réalisés en acier inoxydable AISI 304 d'une épaisseur de 10/10 mm
Matériau de la plaque:	Acier doux
Boutons de commande:	Les boutons sont constitués d'un composé polymère robuste et résistant à la chaleur, avec un système empêchant que les liquides ne s'égouttent
Plaque:	En acier souple

Fry-top électrique avec plaque 2/3 lisse 1/3 rainurée version top. Plan réalisé en acier inox AISI 304 épaisseur 8/10 ; habillage en acier inox AISI 304 épaisseur 8/10 ; renforts externes en matériau anti-corrosion (tôle aluminée) ; fonds et parties internes en acier AISI 430 ; revêtement du conduit en acier émaillé. Doté de 2 zones de cuisson indépendantes. Équipé de conduit avant, tiroir amovible de récupération des graisses et protections anti-éclaboussures sur 3 côtés. Zone de cuisson dotée de 3 résistances blindées et réglées par thermostat avec plage d'utilisation de 50° à 300° C. Thermostat de sécurité et voyant lumineux de bon fonctionnement. 6 résistances x 1,5 kW. Puissance totale 9 kW. Dimensions de la plaque de cuisson 695x550 mm. Alimentation électrique VAC 400+3N 50÷60 Hz. Possibilité de montage sur pont et d'installation sur armoire ouverte ou avec portes.

Dessin technique



E: Alimentation électrique