

Cliente \_\_\_\_\_ Quantità \_\_\_\_\_

Progetto \_\_\_\_\_ Posizione \_\_\_\_\_

**FUN 700**

Modello: F70/70FTE/LR/T

Cod: MP01372123012

Market: Prodotto destinato al mercato extra Europa

**Dati Tecnici**

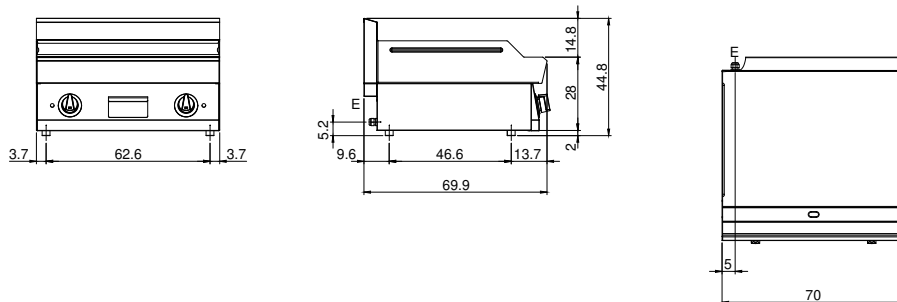
Modularità:	Top
Dimensioni (mm):	700x700x300
Potenza elettrica totale (kW):	9
Dimensione zona di cottura 1 (LxP 696x520 mm):	
Tensione (V):	380-415
Elettricità (A):	14
Fasi:	3N
Sezione cavo (mmq):	5G2,5
Frequenza (Hz):	50-60
Volume netto (m3):	0,147
Dimensioni imballo (mm):	776x776x636
Peso lordo (kg):	76
Volume lordo (m3):	0,383

**Caratteristiche**

Piano:	Realizzato in acciaio inox AISI 304 con spessore 10/10 mm
Materiale piastra :	Acciaio dolce
Manopole:	Realizzate in una robusta miscela di polimero termoresistente di colore nero dotate di labirinto antri trafileamento liquidi
Piastra:	In acciaio dolce

Fry-top elettrico con piastra 2/3 liscia 1/3 rigata versione top. Piano costruito in acciaio inox AISI 304 di spessore 8/10; involucro in acciaio inox AISI 304 di spessore 8/10; rinforzi esterni eseguiti in materiale anticorrosione (lamiera alluminata); fondi e parti interne in acciaio; copertura camino in acciaio smaltato. Dotato di 2 zone di cottura indipendenti. Provvisto di canaletta anteriore, cassetto estraibile per la raccolta dei grassi residui e di paraspruzzi sui 3 lati. Zona di cottura è dotata di 3 resistenze corazzate e regolate da termostato con campo di utilizzo da 50° a 300° C. Termostato di sicurezza e lampade spia di segnalazione del corretto funzionamento. Nr. 6 resistenze x 1,5 kW. Potenza totale 9 kW. Dimensioni piastra di cottura mm. 695x550. Alimentazione elettrica VAC 400+3N 50÷60 Hz. Possibilità di montaggio su struttura a ponte e di allestimento su armadio aperto o con portine.

## Disegno tecnico



E: Alimentazione elettrica