



Client \_\_\_\_\_ Quantité \_\_\_\_\_

Projet \_\_\_\_\_ Position \_\_\_\_\_

## FUN 700

**Modèle:** F70/70FTE/LR/A

**Cod:** MP01372123013

**Market:** Hors UE

### Données techniques

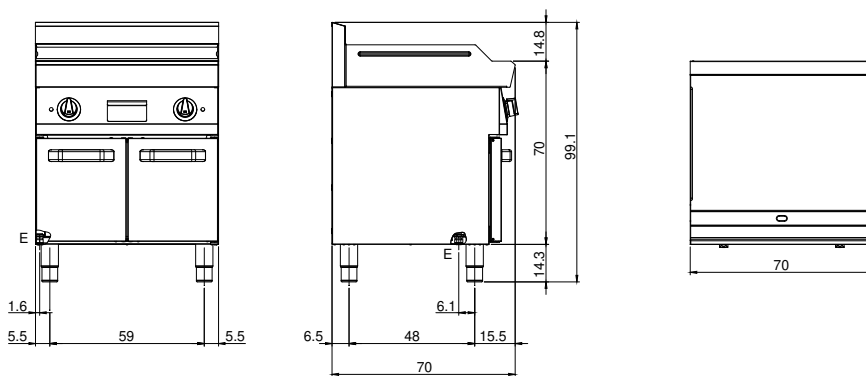
<b>Modularité:</b>	Sur placard ouvert
<b>Dimension (mm):</b>	700x700x850
<b>Total puissance électrique (kW):</b>	9
<b>Dimensions de zone de cuisson 1 (LxP mm):</b>	696x520
<b>Alimentation électrique (V):</b>	380-415
<b>Ampère (A):</b>	14
<b>Phases:</b>	3N
<b>Section du câble (mmq):</b>	5G2,5
<b>Fréquence (Hz):</b>	50-60
<b>Volume net (m3):</b>	0,417
<b>Dimensions emballage (mm):</b>	776x776x1180
<b>Poids brut (kg):</b>	88
<b>Volumen bruto (m3):</b>	0,711

### Caractéristiques

<b>Plan de travail:</b>	Réalisés en acier inoxydable AISI 304 d'une épaisseur de 10/10 mm
<b>Matériau de la plaque:</b>	Acier doux
<b>Boutons de commande:</b>	Les boutons sont constitués d'un composé polymère robuste et résistant à la chaleur, avec un système empêchant que les liquides ne s'égouttent
<b>Plaque:</b>	En acier souple

Fry-top électrique avec plaque 2/3 lisse 1/3 rainurée sur armoire ouverte. Plan réalisé en acier inox AISI 304 épaisseur 8/10 ; habillage en acier inox AISI 304 épaisseur 8/10 ; renforts externes en matériau anti-corrosion (tôle aluminée) ; fonds et parties internes en acier AISI 430 ; revêtement du conduit en acier émaillé. Doté de 2 zones de cuisson indépendantes. Équipé de conduit avant, tiroir amovible de récupération des graisses et protections anti-éclaboussures sur 3 côtés. Zone de cuisson dotée de 3 résistances blindées et réglées par thermostat avec plage d'utilisation de 50° à 300° C. Thermostat de sécurité et voyant lumineux de bon fonctionnement. 6 résistances x 1,5 kW. Puissance totale 9 kW. Dimensions de la plaque de cuisson 695x550 mm. Alimentation électrique VAC 400+3N 50÷60 Hz. Installation sur armoire ouverte.

## Dessin technique



E: Alimentation électrique