



Cliente \_\_\_\_\_ Quantità \_\_\_\_\_

Progetto \_\_\_\_\_ Posizione \_\_\_\_\_

## FUN 700

**Modello:** F70/70FTE/LR/A**Cod:** MP01372123013**Market:** Prodotto destinato al mercato extra

Europa

### Dati Tecnici

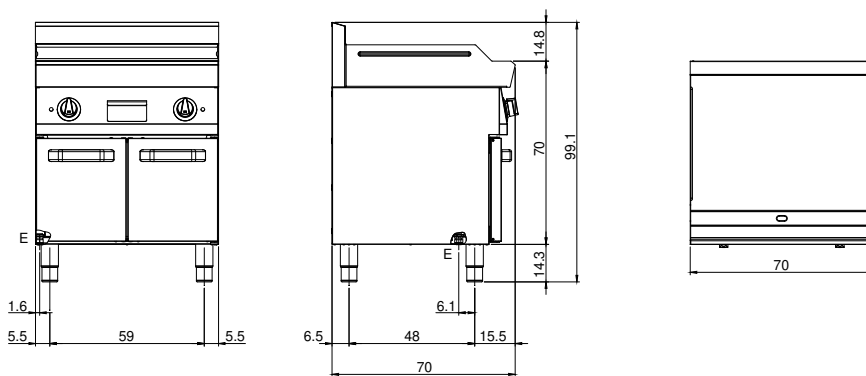
<b>Modularità:</b>	Su vano aperto
<b>Dimensioni (mm):</b>	700x700x850
<b>Potenza elettrica totale (kW):</b>	9
<b>Dimensione zona di cottura 1 (LxP mm):</b>	696x520
<b>Tensione (V):</b>	380-415
<b>Elettricità (A):</b>	14
<b>Fasi:</b>	3N
<b>Sezione cavo (mmq):</b>	5G2,5
<b>Frequenza (Hz):</b>	50-60
<b>Volume netto (m3):</b>	0,417
<b>Dimensioni imballo (mm):</b>	776x776x1180
<b>Peso lordo (kg):</b>	88
<b>Volume lordo (m3):</b>	0,711

### Caratteristiche

<b>Piano:</b>	Realizzato in acciaio inox AISI 304 con spessore 10/10 mm
<b>Materiale piastra :</b>	Acciaio dolce
<b>Manopole:</b>	Realizzate in una robusta miscela di polimero termoresistente di colore nero dotate di labirinto antri trafilamento liquidi
<b>Piastra:</b>	In acciaio dolce

Fry-top elettrico con piastra 2/3 liscia 1/3 rigata su armadio aperto. Piano costruito in acciaio inox AISI 304 di spessore 8/10; involucro in acciaio inox AISI 304 di spessore 8/10; rinforzi esterni eseguiti in materiale anticorrosione (lamiera alluminata); fondi e parti interne in acciaio; copertura camino in acciaio smaltato. Dotato di 2 zone di cottura indipendenti. Provvisto di canaletta anteriore, cassetto estraibile per la raccolta dei grassi residui e di paraspruzzi sui 3 lati. Zona di cottura è dotata di 3 resistenze corazzate e regolate da termostato con campo di utilizzo da 50° a 300° C. Termostato di sicurezza e lampade spia di segnalazione del corretto funzionamento. Nr. 6 resistenze x 1,5 kW. Potenza totale 9 kW. Dimensioni piastra di cottura mm. 695x550. Alimentazione elettrica VAC 400+3N 50÷60 Hz. Allestimento su armadio aperto.

## Disegno tecnico



E: Alimentazione elettrica