

Cliente _____ Cantidad _____
Proyecto _____ Posición _____

FUN 700

Modelo: F70/70FTE/CLR/T

Cód.: MP01372123014



Datos técnicos

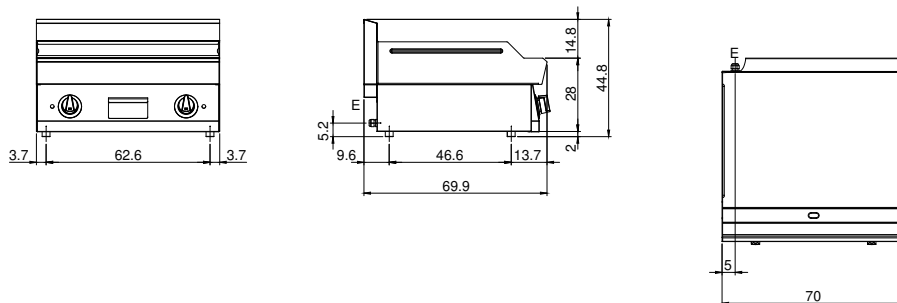
Modularidad:	Top
Dimensiones (mm):	700x700x300
Potencia eléctrica total (kW):	9
Dimensiones zona de cocción 1 (LxP mm):	696x520
Carga (V):	380-415
Amperio (A):	14
Fases:	3N
Sección del cable (mmq):	5G2,5
Frecuencia (Hz):	50-60
Volumen neto (m3):	0,147
Dimensiones embalaje (mm):	776x776x636
Peso Bruto (kg):	91
Volume brut (m3):	0,383

Características

Top:	Fabricado en acero inoxidable AISI 304 10/10 mm de espesor
Material placa:	Cromada pulida
Pomos:	Perillas hechas de una mezcla de polímero resistente al calor equipada con laberinto de líquido antifugas
Placa:	Placa cromada pulida

Fry-top elettrico con piastra cromata lucida 2/3 liscia 1/3 rigata versione top. Piano costruito in acciaio inox AISI 304 di spessore 8/10; involucro in acciaio inox AISI 304 di spessore 8/10; rinforzi esterni eseguiti in materiale anticorrosione (lamiera alluminata); fondi e parti interne in acciaio; copertura camino in acciaio smaltato. Piastra in acciaio cromato ad alta conducibilità termica per una distribuzione uniforme della temperatura. Dotato di 2 zone di cottura indipendenti. Provvisto di canaletta anteriore, cassetto estraibile per la raccolta dei grassi residui e di paraspruzzi sui 3 lati. Zona di cottura è dotata di 3 resistenze corazzate e regolate da termostato con campo di utilizzo da 50° a 300° C. Termostato di sicurezza e lampade spia di segnalazione del corretto funzionamento. Nr. 6 resistenze x 1,5 kW. Potenza totale 9 kW. Dimensioni piastra di cottura mm. 695x550. Alimentazione elettrica VAC 400+3N 50÷60 Hz. Possibilità di montaggio su struttura a ponte e di allestimento su armadio aperto o con portine.

Diseño técnico



E: Alimentación eléctrica