



Kunde \_\_\_\_\_ Menge \_\_\_\_\_  
Projekt \_\_\_\_\_ Lage \_\_\_\_\_

## FUN 700

**Modell:** F70/70FTE/CLR/A

**Cod:** MP01372123015

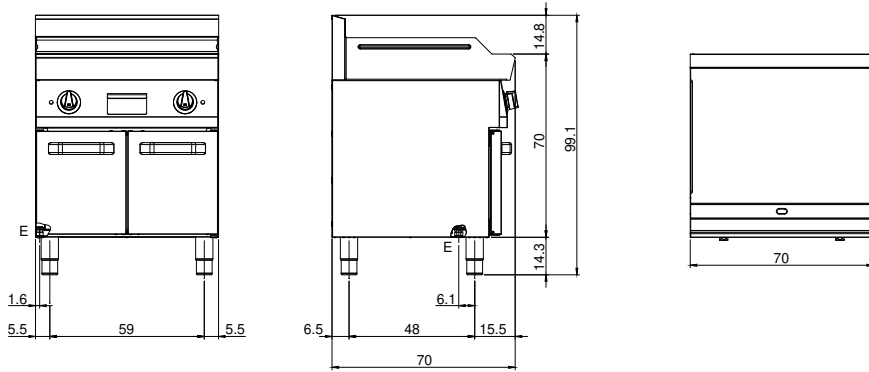
### Technische Daten

|                                                |                     |
|------------------------------------------------|---------------------|
| <b>Modularer Aufbau:</b>                       | Auf offenem Schrank |
| <b>Abmessungen (mm):</b>                       | 700x700x850         |
| <b>Gesamtleistung mit Elektrobetrieb (kW):</b> | 9                   |
| <b>Garbereich Abmessungen 1 (LxP mm):</b>      | 696x520             |
| <b>Versorgung (V):</b>                         | 380-415             |
| <b>Ampere (A):</b>                             | 14                  |
| <b>Phasen:</b>                                 | 3N                  |
| <b>Kabelquerschnitt (mmq):</b>                 | 5G2,5               |
| <b>Frequenz (Hz):</b>                          | 50-60               |
| <b>Nettovolumen (m3):</b>                      | 0,417               |
| <b>Verpackungsabmessungen (mm):</b>            | 776x776x1180        |
| <b>Bruttogewicht (kg):</b>                     | 103                 |
| <b>Bruttovolumen (m3):</b>                     | 0,711               |

### Eigenschaften

|                           |                                                                                  |
|---------------------------|----------------------------------------------------------------------------------|
| <b>Platte:</b>            | Aus Edelstahl AISI 304 mit Dicke 10/10 mm                                        |
| <b>Oberplattmaterial:</b> | Verchromt                                                                        |
| <b>Drehknöpfe:</b>        | Drehknöpfe aus fester, hitzebeständiger Polymermischung mit Flüssigkeitsbarriere |
| <b>Oberplatte:</b>        | Verchromt Platte                                                                 |

Technische Zeichnung



E: Elektrobetrieb