



Cliente _____ Quantità _____
 Progetto _____ Posizione _____

FUN 700

Modello: F70/70FTE/CLR/A

Cod: MP01372123015

Dati Tecnici

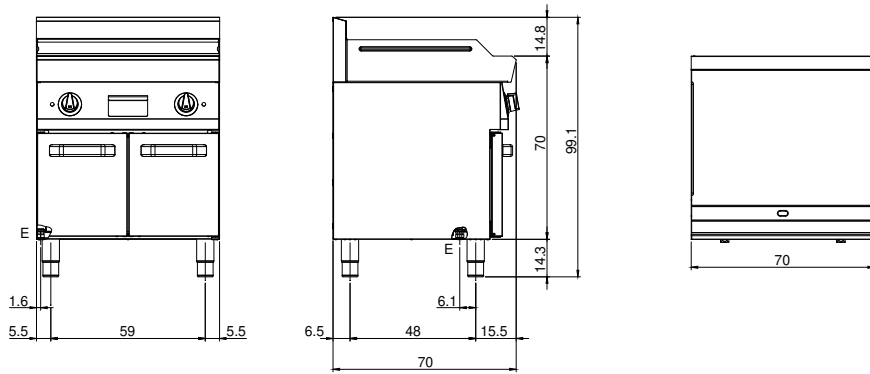
Modularità:	Su vano aperto
Dimensioni (mm):	700x700x850
Potenza elettrica totale (kW):	9
Dimensione zona di cottura 1 (LxP 696x520 mm):	
Tensione (V):	380-415
Elettricità (A):	14
Fasi:	3N
Sezione cavo (mmq):	5G2,5
Frequenza (Hz):	50-60
Volume netto (m3):	0,417
Dimensioni imballo (mm):	776x776x1180
Peso lordo (kg):	103
Volume lordo (m3):	0,711

Caratteristiche

Piano:	Realizzato in acciaio inox AISI 304 con spessore 10/10 mm
Materiale piastra :	Cromo lucido
Manopole:	Realizzate in una robusta miscela di polimero termoresistente di colore nero dotate di labirinto antri trafileamento liquidi
Piastra:	Cromata lucida

#N/A

Disegno tecnico



E: Alimentazione elettrica