



Cliente \_\_\_\_\_ Cantidad \_\_\_\_\_

Proyecto \_\_\_\_\_ Posición \_\_\_\_\_

## FUN 700

**Modelo:** F70/40FTE/L/P

**Cód.:** MP01372123020

**Market:** Países fuera de la Unión Europea

### Datos técnicos

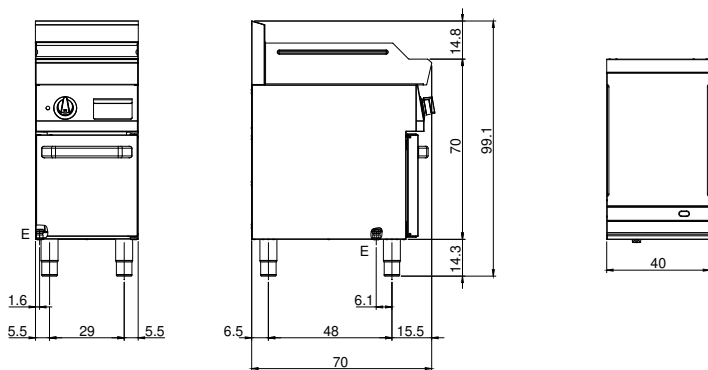
<b>Modularidad:</b>	Sobra base con puerta
<b>Dimensiones (mm):</b>	400x700x850
<b>Potencia eléctrica total (kW):</b>	4,5
<b>Dimensiones zona de cocción 1 (LxP mm):</b>	396x520
<b>Carga (V):</b>	380-415
<b>Amperio (A):</b>	7
<b>Fases:</b>	3N
<b>Sección del cable (mmq):</b>	5G1,5
<b>Frecuencia (Hz):</b>	50-60
<b>Volumen neto (m3):</b>	0,238
<b>Dimensiones embalaje (mm):</b>	477x776x1147
<b>Peso Bruto (kg):</b>	58
<b>Volume brut (m3):</b>	0,425

### Características

<b>Top:</b>	Fabricado en acero inoxidable AISI 304 10/10 mm de espesor
<b>Material placa:</b>	Acero dulce
<b>Acabados:</b>	Lisa
<b>Pomos:</b>	Perillas hechas de una mezcla de polímero resistente al calor equipada con laberinto de líquido antifugas
<b>Tiradores:</b>	Acabado en aluminio cepillado
<b>Placa:</b>	En acero dulce

Fry-top elettrico con piastra liscia su armadio con porte. Piano costruito in acciaio inox AISI 304 di spessore 8/10; involucro in acciaio inox AISI 304 spessore 8/10; rinforzi esterni eseguiti in materiale anticorrosione (lamiera alluminata); fondi e parti interne in acciaio; copertura camino in acciaio smaltato. Provvisto di canaletta anteriore, cassetto estraibile per la raccolta dei grassi residui e di paraspruzzi sui 3 lati. Zona di cottura è dotata di 3 resistenze corazzate e regolate da termostato con campo di utilizzo da 50° a 300° C. Termostato di sicurezza e lampade spia di segnalazione del corretto funzionamento. Nr. 3 resistenze x 1,5 kW. Potenza totale 4,5 kW. Dimensioni piastra di cottura mm. 395x550. Alimentazione elettrica VAC 400+3N 50÷60 Hz.

## Diseño técnico



E: Alimentación eléctrica