



Cliente \_\_\_\_\_ Quantità \_\_\_\_\_  
 Progetto \_\_\_\_\_ Posizione \_\_\_\_\_

## FUN 700

Modello: F70/40FTE/R/P Cod: MP01372123022  
 Market: Prodotto destinato al mercato extra Europa

### Dati Tecnici

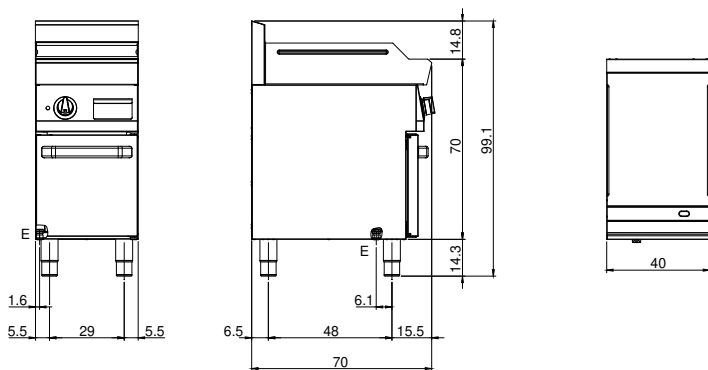
|                                                |                   |
|------------------------------------------------|-------------------|
| Modularità:                                    | Su vano con porta |
| Dimensioni (mm):                               | 400x700x850       |
| Potenza elettrica totale (kW):                 | 4,5               |
| Dimensione zona di cottura 1 (LxP 396x520 mm): |                   |
| Tensione (V):                                  | 380-415           |
| Elettricità (A):                               | 7                 |
| Fasi:                                          | 3N                |
| Sezione cavo (mmq):                            | 5G1,5             |
| Frequenza (Hz):                                | 50-60             |
| Volume netto (m3):                             | 0,238             |
| Dimensioni imballo (mm):                       | 477x776x1147      |
| Peso lordo (kg):                               | 55                |
| Volume lordo (m3):                             | 0,425             |

### Caratteristiche

|                     |                                                                                                                              |
|---------------------|------------------------------------------------------------------------------------------------------------------------------|
| Piano:              | Realizzato in acciaio inox AISI 304 con spessore 10/10 mm                                                                    |
| Materiale piastra : | Acciaio dolce                                                                                                                |
| Manopole:           | Realizzate in una robusta miscela di polimero termoresistente di colore nero dotate di labirinto antri trafileamento liquidi |
| Maniglie:           | Finitura alluminio spazzolato                                                                                                |
| Piastra:            | In acciaio dolce                                                                                                             |

Fry-top elettrico con piastra rigata su armadio con porte. Piano costruito in acciaio inox AISI 304 di spessore 8/10; involucro in acciaio inox AISI 304 spessore 8/10; rinforzi esterni eseguiti in materiale anticorrosione (lamiera alluminata); fondi e parti interne in acciaio; copertura camino in acciaio smaltato. Provvisto di canaletta anteriore, cassetto estraibile per la raccolta dei grassi residui e di paraspruzzi sui 3 lati. Zona di cottura è dotata di 3 resistenze corazzate e regolate da termostato con campo di utilizzo da 50° a 300° C. Termostato di sicurezza e lampade spia di segnalazione del corretto funzionamento. Nr. 3 resistenze x 1,5 kW. Potenza totale 4,5 kW. Dimensioni piastra di cottura mm. 395x550. Alimentazione elettrica VAC 400+3N 50÷60 Hz.

## Disegno tecnico



E: Alimentazione elettrica