



Kunde _____ Menge _____

Projekt _____ Lage _____

FUN 700

Modell: F70/40FTE/CR/P

Cod: MP01372123023

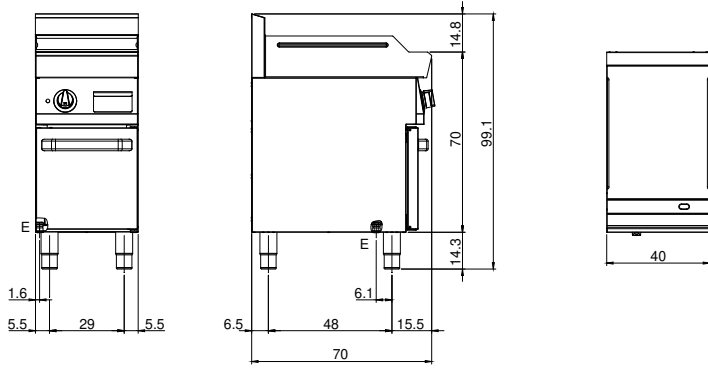
Technische Daten

| | |
|--|---------------------|
| Modularer Aufbau: | Auf Schrank mit Tür |
| Abmessungen (mm): | 400x700x850 |
| Gesamtleistung mit Elektrobetrieb (kW): | 4,5 |
| Garbereich Abmessungen 1 (LxP mm): | 396x520 |
| Versorgung (V): | 380-415 |
| Ampere (A): | 7 |
| Phasen: | 3N |
| Kabelquerschnitt (mmq): | 5G1,5 |
| Frequenz (Hz): | 50-60 |
| Nettovolumen (m3): | 0,238 |
| Verpackungsabmessungen (mm): | 477x776x1147 |
| Bruttogewicht (kg): | 60 |
| Bruttovolumen (m3): | 0,425 |

Eigenschaften

| | |
|---------------------------|--|
| Platte: | Aus Edelstahl AISI 304 mit Dicke 10/10 mm |
| Oberplattmaterial: | Verchromt |
| Platte: | Gerillt |
| Drehknöpfe: | Drehknöpfe aus fester, hitzebeständiger Polymermischung mit Flüssigkeitsbarriere |
| Griffe: | Ausführung aus geburstedem Aluminium |
| Oberplatte: | Verchromt Platte |

Technische Zeichnung



E: Elektrobetrieb