



Client _____ Quantité _____

Projet _____ Position _____

FUN 700

Modèle: F70/40FTE/CR/P

Cod: MP01372123023

Données techniques

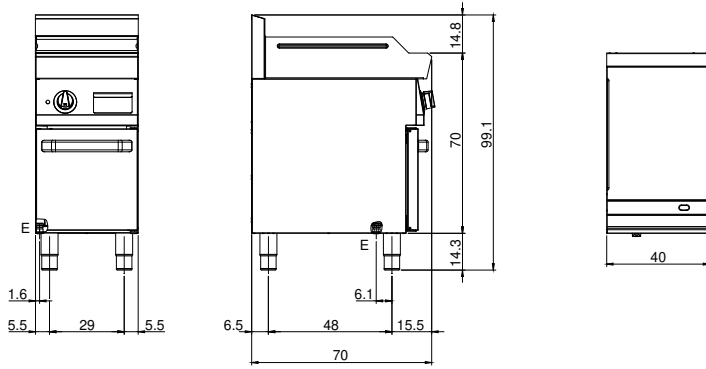
Modularité:	Sur placard avec porte
Dimension (mm):	400x700x850
Total puissance électrique (kW):	4,5
Dimensions de zone de cuisson 1 (LxP mm):	396x520
Alimentation électrique (V):	380-415
Ampère (A):	7
Phases:	3N
Section du câble (mmq):	5G1,5
Fréquence (Hz):	50-60
Volume net (m3):	0,238
Dimensions emballage (mm):	477x776x1147
Poids brut (kg):	60
Volume brut (m3):	0,425

Caractéristiques

Plan de travail:	Réalisés en acier inoxydable AISI 304 d'une épaisseur de 10/10 mm
Matériau de la plaque:	Chromée polie
Finition plaque:	Nervurée
Boutons de commande:	Les boutons sont constitués d'un composé polymère robuste et résistant à la chaleur, avec un système empêchant que les liquides ne s'égouttent
Poignées:	Finition en aluminium brossé
Plaque:	Plaque chromée polie

#N/A

Dessin technique



E: Alimentation électrique