



Kunde _____ Menge _____

Projekt _____ Lage _____

FUN 700

Modell: F70/70FTE/L/P

Cod: MP01372123024

Market: Extra UE

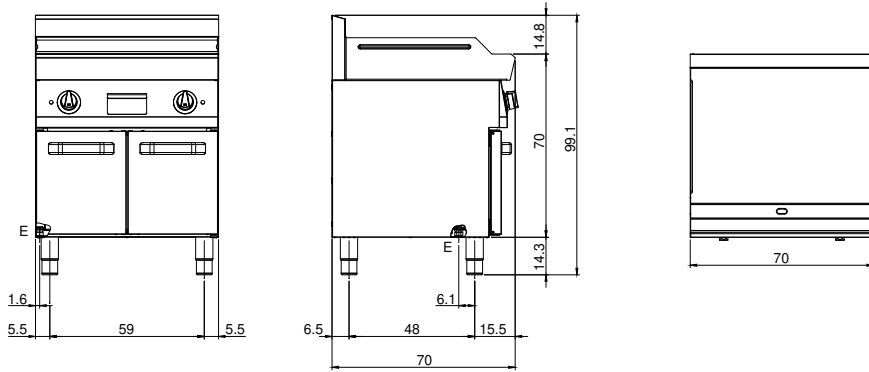
Technische Daten

Modularer Aufbau:	Auf Schrank mit Türen
Abmessungen (mm):	700x700x850
Gesamtleistung mit Elektrobetrieb (kW):	9
Garbereich Abmessungen 1 (LxP mm):	696x520
Versorgung (V):	380-415
Ampere (A):	14
Phasen:	3N
Kabelquerschnitt (mmq):	5G2,5
Frequenz (Hz):	50-60
Nettovolumen (m3):	0,417
Verpackungsabmessungen (mm):	776x776x1180
Bruttogewicht (kg):	86
Bruttovolumen (m3):	0,711

Eigenschaften

Platte:	Aus Edelstahl AISI 304 mit Dicke 10/10 mm
Oberplattmaterial:	Baustahl
Platte:	Glatt
Drehknöpfe:	Drehknöpfe aus fester, hitzebeständiger Polymermischung mit Flüssigkeitsbarriere
Griffe:	Ausführung aus gebürstetem Aluminium
Oberplatte:	Aus Weicheisenstahl

Technische Zeichnung



E: Elektrobetrieb