



Client _____ Quantité _____
 Projet _____ Position _____

FUN 700

Modèle: F70/70FTE/L/P
 Market: Hors UE

Cod: MP01372123024

Données techniques

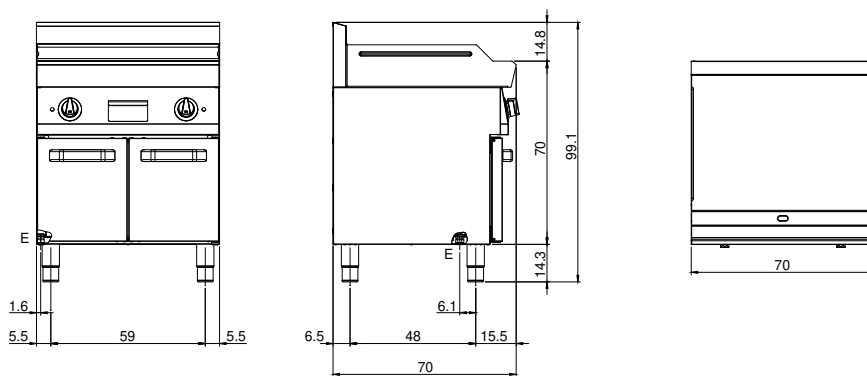
Modularité:	Sur placard avec portes
Dimension (mm):	700x700x850
Total puissance électrique (kW):	9
Dimensions de zone de cuisson 1 (LxP mm):	696x520
Alimentation électrique (V):	380-415
Ampère (A):	14
Phases:	3N
Section du câble (mmq):	5G2,5
Fréquence (Hz):	50-60
Volume net (m3):	0,417
Dimensions emballage (mm):	776x776x1180
Poids brut (kg):	86
Volume brut (m3):	0,711

Caractéristiques

Plan de travail:	Réalisés en acier inoxydable AISI 304 d'une épaisseur de 10/10 mm
Matériau de la plaque:	Acier doux
Finition plaque:	Lisse
Boutons de commande:	Les boutons sont constitués d'un composé polymère robuste et résistant à la chaleur, avec un système empêchant que les liquides ne s'égouttent
Poignées:	Finition en aluminium brossé
Plaque:	En acier souple

Fry-top électrique avec plaque lisse sur armoire avec portes. Plan réalisé en acier inox AISI 304 épaisseur 8/10 ; habillage en acier inox AISI 304 épaisseur 8/10 ; renforts externes en matériau anti-corrosion (tôle aluminée) ; fonds et parties internes en acier AISI 430 ; revêtement du conduit en acier émaillé. Doté de 2 zones de cuisson indépendantes. Équipé de conduit avant, tiroir amovible de récupération des graisses et protections anti-éclaboussures sur 3 côtés. Zone de cuisson dotée de 3 résistances blindées et réglées par thermostat avec plage d'utilisation de 50° à 300° C. Thermostat de sécurité et voyant lumineux de bon fonctionnement. 6 résistances x 1,5 kW. Puissance totale 9 kW. Dimensions de la plaque de cuisson 695x550 mm. Alimentation électrique VAC 400+3N 50±60 Hz.

Dessin technique



E: Alimentation électrique