



Cliente _____ Cantidad _____

Proyecto _____ Posición _____

FUN 700

Modelo: F70/70FTE/LR/P

Cód.: MP01372123026

Market: Países fuera de la Unión Europea

Datos técnicos

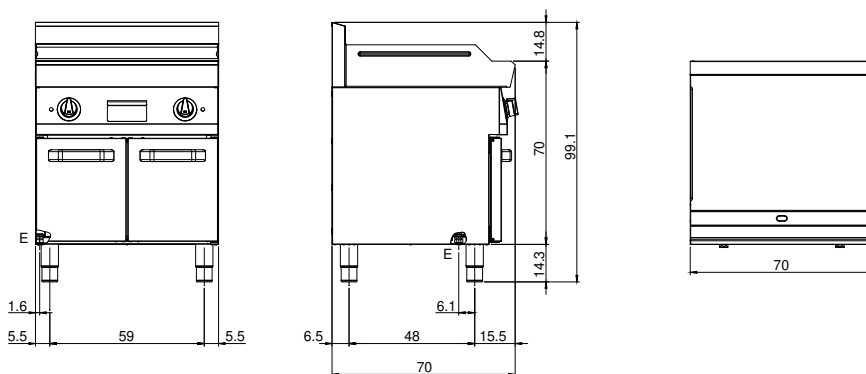
| | |
|---|------------------------|
| Modularidad: | Sobra base con puertas |
| Dimensiones (mm): | 700x700x850 |
| Potencia eléctrica total (kW): | 9 |
| Dimensiones zona de cocción 1 (LxP mm): | 696x520 |
| Carga (V): | 380-415 |
| Amperio (A): | 14 |
| Fases: | 3N |
| Sección del cable (mmq): | 5G2,5 |
| Frecuencia (Hz): | 50-60 |
| Volumen neto (m3): | 0,417 |
| Dimensiones embalaje (mm): | 776x776x1180 |
| Peso Bruto (kg): | 94 |
| Volumen bruto (m3): | 0,711 |

Características

| | |
|-----------------|---|
| Top: | Fabricado en acero inoxidable AISI 304 10/10 mm de espesor |
| Material placa: | Acero dulce |
| Pomos: | Perillas hechas de una mezcla de polímero resistente al calor equipada con laberinto de líquido antifugas |
| Tiradores: | Acabado en aluminio cepillado |
| Placa: | En acero dulce |

Fry-top eléctrico con placa 2/3 lisa 1/3 ranurada sobre mueble con puertas. Tapa construida en acero inoxidable AISI 304 de 8/10 de espesor; cuerpo de acero inoxidable AISI 304 de 8/10 de espesor; refuerzos exteriores de material anticorrosivo (chapa aluminizada); fondos y partes internas en acero; cubierta de la chimenea en acero esmaltado. Equipado con 2 zonas de cocción independientes. Equipado con canal frontal, cajón extraíble para la recogida de grasas residuales y protección contra salpicaduras en los 3 lados. La zona de cocción está equipada con 3 resistencias blindadas y regulada por termostato con rango de uso de 50° a 300° C. Termostato de seguridad y luces indicadoras para señalar el correcto funcionamiento. N° 6 resistencias x 1,5 kW. Potencia total 9 kW. Dimensiones de la placa de cocción mm. 695x550. Alimentación VAC 400+3N 50÷60 Hz.

Diseño técnico



E: Alimentación eléctrica