



Cliente \_\_\_\_\_ Cantidad \_\_\_\_\_  
 Proyecto \_\_\_\_\_ Posición \_\_\_\_\_

## FUN 700

Modelo: F70/70FTE/CLR/P

Cód.: MP01372123027

### Datos técnicos

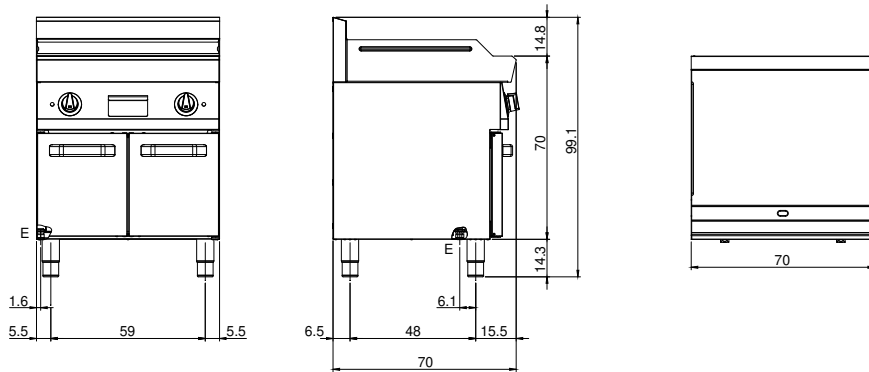
Modularidad:	Sobra base con puertas
Dimensiones (mm):	700x700x850
Potencia eléctrica total (kW):	9
Dimensiones zona de cocción 1 (LxP mm):	696x520
Carga (V):	380-415
Amperio (A):	14
Fases:	3N
Sección del cable (mmq):	5G2,5
Frecuencia (Hz):	50-60
Volumen neto (m3):	0,417
Dimensiones embalaje (mm):	776x776x1180
Peso Bruto (kg):	109
Volumen bruto (m3):	0,711

### Características

Top:	Fabricado en acero inoxidable AISI 304 10/10 mm de espesor
Material placa:	Cromada pulida
Pomos:	Perillas hechas de una mezcla de polímero resistente al calor equipada con laberinto de líquido antifugas
Tiradores:	Acabado en aluminio cepillado
Placa:	Placa cromada pulida

#N/A

## Diseño técnico



E: Alimentación eléctrica