



Cliente _____ Quantità _____

Progetto _____ Posizione _____

ROC 700

Modello: R70/80FTG/LR/A

Cod: MP01374113020

Market: Prodotto destinato al mercato extra Europa

Dati Tecnici

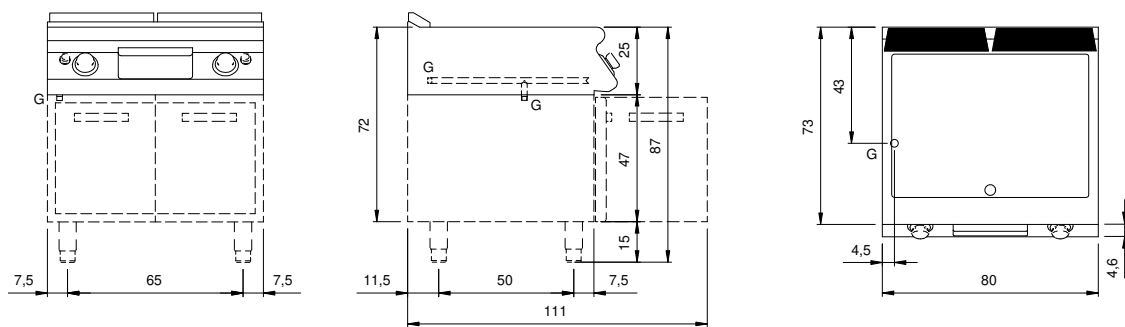
Modularità:	Su vano aperto
Dimensioni (mm):	800x730x870
Potenza gas totale (Kcal/h):	10319
Potenza gas totale (kW):	12
Dimensione zona di cottura 1 (LxP 735x530 mm):	
Connessione gas:	1/2"
Volume netto (m3):	0,508
Dimensioni imballo (mm):	880x856x1109
Peso lordo (kg):	107
Volume lordo (m3):	0,835

Caratteristiche

Piano:	Realizzato in acciaio inox AISI 304 spessore 20/10 mm
Materiale piastra :	Acciaio dolce
Manopole:	Realizzate in alluminio con protezione all'acqua IPX5
Camino:	Griglia di scarico gas combustivi amovibile realizzata in ghisa
Cassetto raccogli liquidi:	Estraibile e lavabile in lavastoviglie
Piastra:	In acciaio dolce
Alzatine paraspruzzi:	Poste su due lati (optional)
Kit Gas:	Kit conversione da gas naturale 30/50 m/bar (collaudo con gas naturale)

Fry top gas piastra 2/3 liscia 1/3 rigata su vano aperto. Fianchi, fondo e schienale in acciaio inox. Piano in acciaio inox AISI 304 spessore 20/10. Camino posteriore in ghisa smaltata. Predisposizione per l'unione di testa. Piastra di cottura ribassata di 4 cm rispetto al piano di lavoro, saldata ermeticamente. Superficie satinata con zona fredda sulla parte frontale della piastra. Foro circolare per lo scarico dei grassi. Cassetto raccolta grassi. Due zone di cottura indipendenti. Il riscaldamento avviene per mezzo di bruciatori in acciaio a fiamma stabilizzata con bruciatore pilota e termocoppia di sicurezza. Il gas viene erogato per mezzo di rubinetto di sicurezza. La temperatura di cottura è controllata manualmente. Accensione tramite accenditore piezoelettrico posizionato sul cruscotto e dotato di cappuccio in gomma di protezione all'acqua. Manopole di comando a labirinto che impediscono penetrazione di acqua all'interno durante le operazioni di pulizia. Base realizzata completamente in acciaio inox. Piedini regolabili in altezza in acciaio inox. Grado di protezione IPX4. Alimentazione a gas potenza totale 12 kW.

Disegno tecnico



G: Connessione gas 1/2"