



Client _____ Quantity _____
Project _____ Position _____

ROC 1100

Model: R110/100FTG/CL/A

Cod: MP01375115003

Technical data

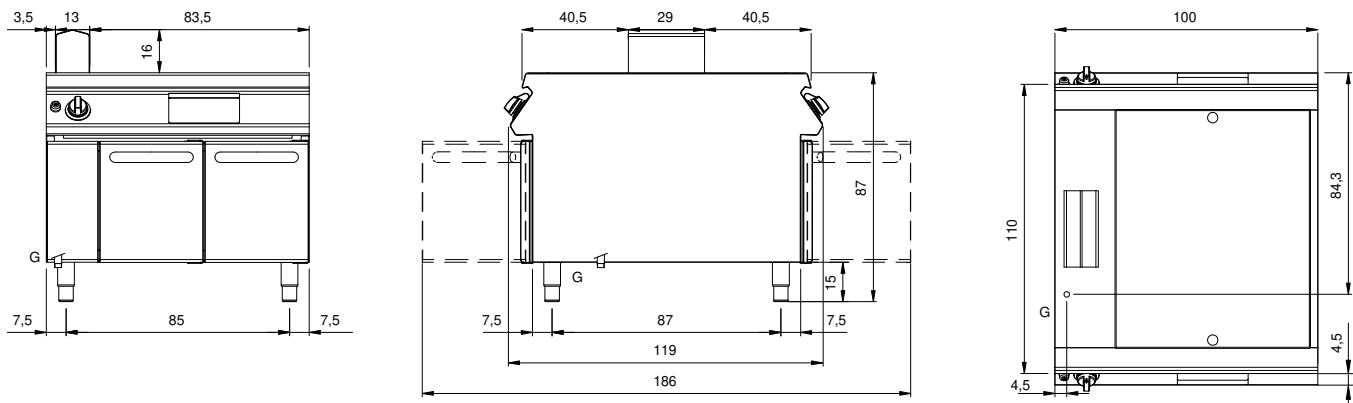
Modularity:	On open cabinet
Dimension (mm):	1000x1100x870
Total gas power (Kcal/h):	18057
Total gas power (kW):	21
Cooking zone dimensions 1 (LxD mm):	734x900
Gas connection:	1/2"
Net volume (m3):	0,957
Packing dimensions (mm):	1280x1272x1274
Gross weight (kg):	212
Gross volume (m3):	2,074

Features

Working top:	Made of AISI 304 stainless steel with a thickness of 2 mm
Material of plate:	Polished chrome
Plate finish:	Smooth
Knobs:	Made of aluminum with IPX5 water protection
Flue:	Made of AISI 304 stainless steel
Liquid collection container:	Estraibile e lavabile in lavastoviglie
Plate:	Polished chromed plate
Upright Splash guard:	On two sides (optional)
Kit Gas:	Natural gas conversion kit 30/50 m/bar (tested with natural gas G20)

Fry top gas piastra liscia cromata su vano aperto. Fianchi, fondo e schienale in acciaio inox. Piano in acciaio inox AISI 304 spessore 20/10. Camino laterale in acciaio inox. Predisposizione per l'unione di testa. Piastra di cottura ribassata di 4 cm rispetto al piano di lavoro, saldata ermeticamente. Superficie di cottura rivestita in cromo duro lucido a specchio con zona fredda sulla parte frontale della piastra. Foro circolare per lo scarico dei grassi. Cassetto raccolta grassi. Due zone di cottura indipendenti. Il riscaldamento avviene per mezzo di bruciatori in acciaio a fiamma stabilizzata con bruciatore pilota e termocoppia di sicurezza. Il gas viene erogato per mezzo di valvola termostatica. La temperatura di cottura è controllata termostaticamente. Accensione tramite accenditore piezoelettrico posizionato sul cruscotto e dotato di cappuccio in gomma di protezione all'acqua. Manopole di comando a labirinto che impediscono penetrazione di acqua all'interno durante le operazioni di pulizia previste su entrambi i lati. Base realizzata completamente in acciaio inox. Porte a battente con maniglia tubolare in acciaio inox. Piedini regolabili in altezza in acciaio inox. Grado di protezione IPX4. Alimentazione a gas potenza totale 21 kW.

Technical draw



G: Gas connection 1/2"