



Cliente _____ Cantidad _____
 Proyecto _____ Posición _____

ROC 1100

Modelo: R110/100FTG/CL/P

Cód.: MP01375115004

Datos técnicos

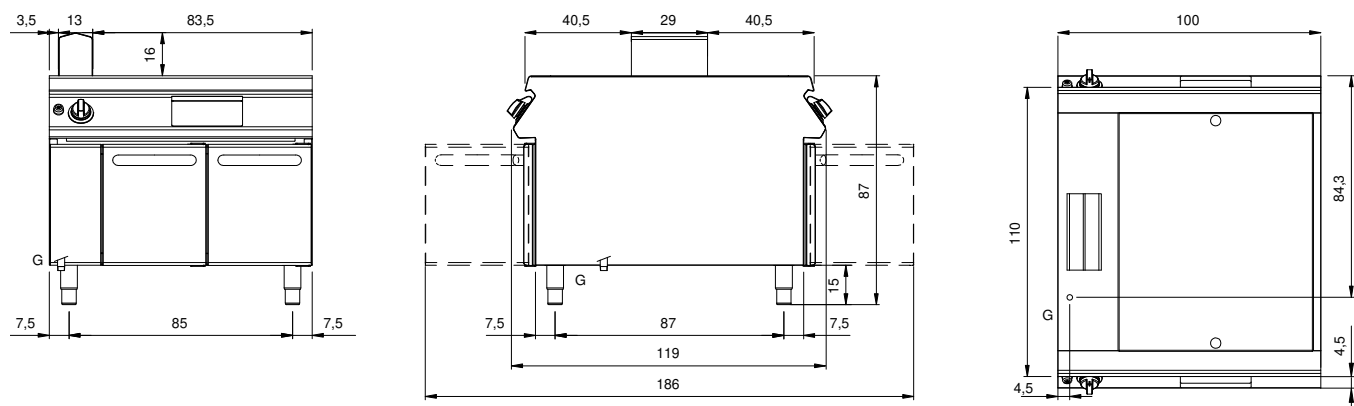
| | |
|---|------------------------|
| Modularidad: | Sobra base con puertas |
| Dimensiones (mm): | 1000x1100x870 |
| Potencia de gas total (Kcal/h): | 18057 |
| Potencia de gas total (kW): | 21 |
| Dimensiones zona de cocción 1 (LxP mm): | 734x900 |
| Conexión de gas: | 1/2" |
| Volumen neto (m3): | 0,957 |
| Dimensiones embalaje (mm): | 1280x1272x1274 |
| Peso Bruto (kg): | 212 |
| Volumen bruto (m3): | 2,074 |

Características

| | |
|--|--|
| Top: | Fabricado en acero inoxidable AISI 304 2 mm de espesor |
| Material placa: | Cromada pulida |
| Acabados: | Lisa |
| Pomos: | Fabricado en aluminio con protección al agua IPX5 |
| Tiradores: | Los mangos de aluminio cepillado permiten un agarre seguro y resistente con líneas ergonómicas |
| Chimenea: | Fabricado en acero inoxidable AISI 304 |
| Cajón recoge líquidos: | Estraibile e lavabile in lavastoviglie |
| Placa: | Placa cromada pulida |
| Soporte de protección contra salpicaduras: | Colocado en dos lados (opcional) |
| Kit Gas: | Equipo de conversión de gas natural 30/50 m/bar (ensayo con gas natural g20) |

Fry top gas piastra liscia cromata su vano con porte. Fianchi, fondo e schienale in acciaio inox. Piano in acciaio inox AISI 304 spessore 20/10. Camino laterale in acciaio inox. Predisposizione per l'unione di testa. Piastra di cottura ribassata di 4 cm rispetto al piano di lavoro, saldata ermeticamente. Superficie di cottura rivestita in cromo duro lucido a specchio con zona fredda sulla parte frontale della piastra. Foro circolare per lo scarico dei grassi. Cassetto raccolta grassi. Due zone di cottura indipendenti. Il riscaldamento avviene per mezzo di bruciatori in acciaio a fiamma stabilizzata con bruciatore pilota e termocoppia di sicurezza. Il gas viene erogato per mezzo di valvola termostatica. La temperatura di cottura è controllata termostaticamente. Accensione tramite accenditore piezoelettrico posizionato sul cruscotto e dotato di cappuccio in gomma di protezione all'acqua. Manopole di comando a labirinto che impediscono penetrazione di acqua all'interno durante le operazioni di pulizia previste su entrambi i lati. Base realizzata completamente in acciaio inox. Porte a battente con maniglia tubolare in acciaio inox. Piedini regolabili in altezza in acciaio inox. Grado di protezione IPX4. Alimentazione a gas potenza totale 21 kW.

Diseño técnico



G: Conexión de gas de 1/2 "