



Client  
Quantity  
Project  
Position

## ROC 1100

Model:  
R110/100FTG/LR/A  
Cod:  
MP01375115005  
Market:  
Extra UE

### Technical data

Modularity:  
On open cabinet  
Dimension (mm):  
1000x1100x870  
Total gas power (Kcal/h):  
12038  
Total gas power (kW):  
14  
Cooking zone dimensions 1 (LxD mm):  
734x900  
Gas connection:  
1/2"  
Net volume (m3):  
0,957  
Packing dimensions (mm):  
1280x1272x1274  
Gross weight (kg):  
190  
Gross volume (m3):  
2,074

### Features

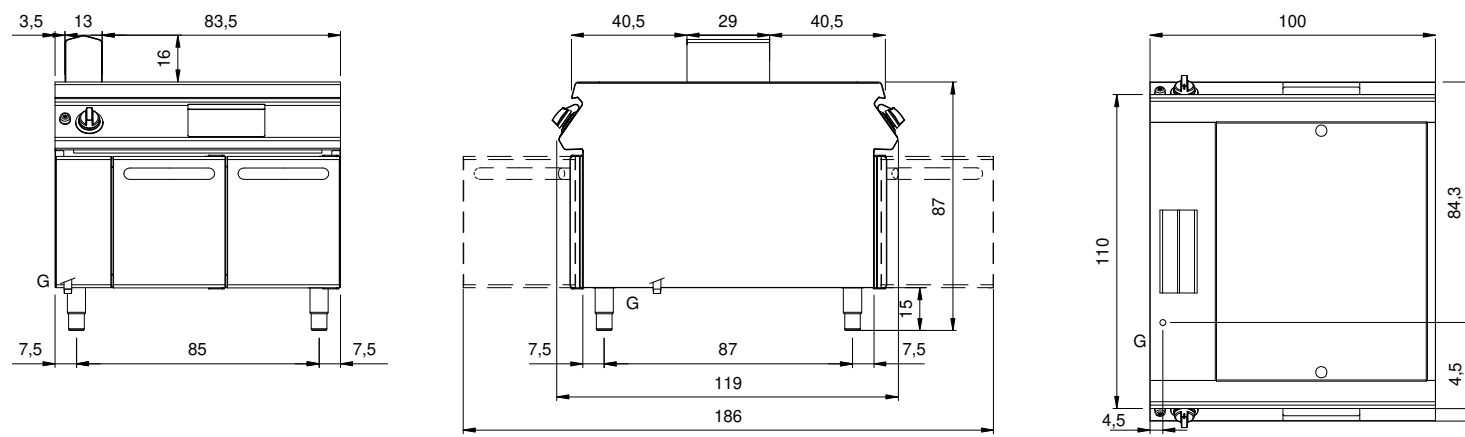
Working top:  
Made of AISI 304 stainless steel with a thickness of 2 mm  
Material of plate:  
Mild steel  
Knobs:  
Made of aluminum with IPX5 water protection  
Flue:  
Made of AISI 304 stainless steel  
Liquid collection container:  
Removable and dishwasher safe  
Plate:  
In mild steel  
Upright Splash guard:  
On two sides (optional)  
Kit Gas:



Gas griddle, 2/3 smooth 1/3 ribbed mild steel plate, on open cabinet

Fry top gas piastra 2/3 liscia 1/3 rigata su vano aperto. Fianchi, fondo e schienale in acciaio inox. Piano in acciaio inox AISI 304 spessore 20/10. Camino laterale in acciaio inox. Predisposizione per l'unione di testa. Piastra di cottura ribassata di 4 cm rispetto al piano di lavoro, saldata ermeticamente. Superficie satinata con zona fredda sulla parte frontale della piastra. Foro circolare per lo scarico dei grassi. Cassetto raccolta grassi. Due zone di cottura indipendenti. Il riscaldamento avviene per mezzo di bruciatori in acciaio a fiamma stabilizzata con bruciatore pilota e termocoppia di sicurezza. Il gas viene erogato per mezzo di rubinetto di sicurezza. La temperatura di cottura è controllata manualmente. Accensione tramite accenditore piezoelettrico posizionato sul cruscotto e dotato di cappuccio in gomma di protezione all'acqua. Manopole di comando a labirinto che impediscono penetrazione di acqua all'interno durante le operazioni di pulizia previste su entrambi i lati. Base realizzata completamente in acciaio inox. Piedini regolabili in altezza in acciaio inox. Grado di protezione IPX4. Alimentazione a gas potenza totale 14 kW.

## Technical draw



G:  
Gas connection 1/2"