



Client \_\_\_\_\_ Quantité \_\_\_\_\_  
 Projet \_\_\_\_\_ Position \_\_\_\_\_

## ROC 1100

**Modèle:** R110/100FTG/LR/P

**Cod:** MP01375115006

**Market:** Hors UE

### Données techniques

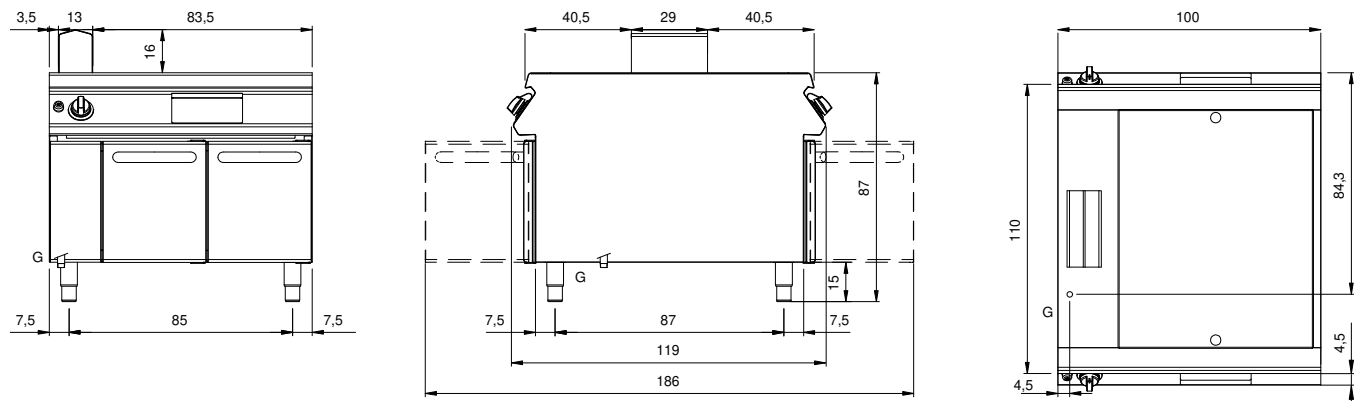
<b>Modularité:</b>	Sur placard avec portes
<b>Dimension (mm):</b>	1000x1100x870
<b>Total puissance gaz (Kcal/h):</b>	12038
<b>Total puissance gaz (kW):</b>	14
<b>Dimensions de zone de cuisson 1 (LxP mm):</b>	734x900
<b>Raccord gaz:</b>	1/2"
<b>Volume net (m3):</b>	0,957
<b>Dimensions emballage (mm):</b>	1280x1272x1274
<b>Poids brut (kg):</b>	212
<b>Volumen brut (m3):</b>	2,074

### Caractéristiques

<b>Plan de travail:</b>	Réalisés en acier inoxydable AISI 304 d'une épaisseur de 2 mm
<b>Matériau de la plaque:</b>	Acier doux
<b>Boutons de commande:</b>	Fabriquées en aluminium avec une protection contre l'eau IPX5
<b>Poignées:</b>	Les poignées en aluminium brossé offrent une prise sûre et solide avec une lignes ergonomiques
<b>Grille d'évacuation:</b>	Réalisés en acier inoxydable AISI 304
<b>Tiroir de collecte des liquides:</b>	Extractibles et lavables en lave-vaisselle
<b>Plaque:</b>	En acier souple
<b>Protection contre les éclaboussures:</b>	Placées sur deux côtés (option)
<b>Kit Gas:</b>	Kit de conversion au gaz naturel 30/50 m/bar (procédure d'essai de l'appareil avec gaz naturel G20)

Fry top gas piastra 2/3 liscia 1/3 rigata su vano con porte. Fianchi, fondo e schienale in acciaio inox. Piano in acciaio inox AISI 304 spessore 20/10. Camino laterale in acciaio inox. Predisposizione per l'unione di testa. Piastra di cottura ribassata di 4 cm rispetto al piano di lavoro, saldata ermeticamente. Superficie satinata con zona fredda sulla parte frontale della piastra. Foro circolare per lo scarico dei grassi. Cassetto raccolta grassi. Due zone di cottura indipendenti. Il riscaldamento avviene per mezzo di bruciatori in acciaio a fiamma stabilizzata con bruciatore pilota e termocoppia di sicurezza. Il gas viene erogato per mezzo di rubinetto di sicurezza. La temperatura di cottura è controllata manualmente. Accensione tramite accenditore piezoelettrico posizionato sul cruscotto e dotato di cappuccio in gomma di protezione all'acqua. Manopole di comando a labirinto che impediscono penetrazione di acqua all'interno durante le operazioni di pulizia previste su entrambi i lati. Base realizzata completamente in acciaio inox. Porte a battente con maniglia tubolare in acciaio inox. Piedini regolabili in altezza in acciaio inox. Grado di protezione IPX4. Alimentazione a gas potenza totale 14 kW.

## Dessin technique



G: Raccord gaz 1/2"