



Cliente _____ Quantità _____

Progetto _____ Posizione _____

ROC 1100**Modello:** R110/100FTG/CLR/P**Cod:** MP01375115008**Dati Tecnici**

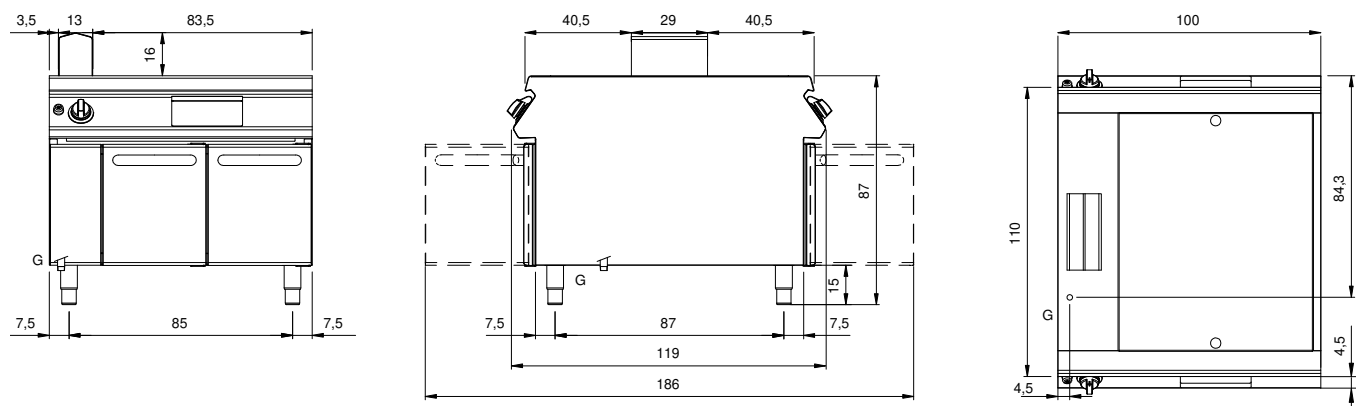
Modularità:	Su vano con porte
Dimensioni (mm):	1000x1100x870
Potenza gas totale (Kcal/h):	18057
Potenza gas totale (kW):	21
Dimensione zona di cottura 1 (LxP mm):	734x900
Connessione gas:	1/2"
Volume netto (m3):	0,957
Dimensioni imballo (mm):	1280x1272x1274
Peso lordo (kg):	212
Volume lordo (m3):	2,074

Caratteristiche

Piano:	Realizzato in acciaio inox AISI 304 spessore 2 mm
Materiale piastra :	Cromo lucido
Manopole:	Realizzate in alluminio con protezione all'acqua IPX5
Maniglie:	Robusto alluminio spazzolato, design ergonomico
Camino:	Realizzati in acciaio inox AISI 304
Cassetto raccogli liquidi:	Estraibile e lavabile in lavastoviglie
Piastra:	Cromata lucida
Alzatine paraspruzzi:	Poste su due lati (optional)
Kit Gas:	Kit conversione da gas naturale 30/50 m/bar (collaudo con gas naturale)

Fry top gas piastra 2/3 liscia 1/3 rigata cromata su vano con porte. Fianchi, fondo e schienale in acciaio inox. Piano in acciaio inox AISI 304 spessore 20/10. Camino laterale in acciaio inox. Predisposizione per l'unione di testa. Piastra di cottura ribassata di 4 cm rispetto al piano di lavoro, saldata ermeticamente. Superficie di cottura rivestita in cromo duro lucido a specchio con zona fredda sulla parte frontale della piastra. Foro circolare per lo scarico dei grassi. Cassetto raccolta grassi. Due zone di cottura indipendenti. Il riscaldamento avviene per mezzo di bruciatori in acciaio a fiamma stabilizzata con bruciatore pilota e termocoppia di sicurezza. Il gas viene erogato per mezzo di valvola termostatica. La temperatura di cottura è controllata termostaticamente. Accensione tramite accenditore piezoelettrico posizionato sul cruscotto e dotato di cappuccio in gomma di protezione all'acqua. Manopole di comando a labirinto che impediscono penetrazione di acqua all'interno durante le operazioni di pulizia previste su entrambi i lati. Base realizzata completamente in acciaio inox. Porte a battente con maniglia tubolare in acciaio inox. Piedini regolabili in altezza in acciaio inox. Grado di protezione IPX4. Alimentazione a gas potenza totale 21 kW.

Disegno tecnico



G: Connessione gas 1/2"