

Cliente
Cantidad
Proyecto
Posición

ROC 1100

Modelo:
R110/60FTE/L/A
Cód.:
MP01375125001
Market:
Países fuera de la Unión Europea

Datos técnicos

Modularidad:
Sobre base abierta
Dimensiones (mm):
600x1100x870
Potencia eléctrica total (kW):
7,5
Dimensiones zona de cocción 1 (LxP mm):
335x900
Carga (V):
380-415
Amperio (A):
11,5
Fases:
3N
Sección del cable (mmq):
5G1,5
Frecuencia (Hz):
50-60
Volumen neto (m3):
0,574
Dimensiones embalaje (mm):
880x1272x1274
Volume brut (m3):
1,426

Características

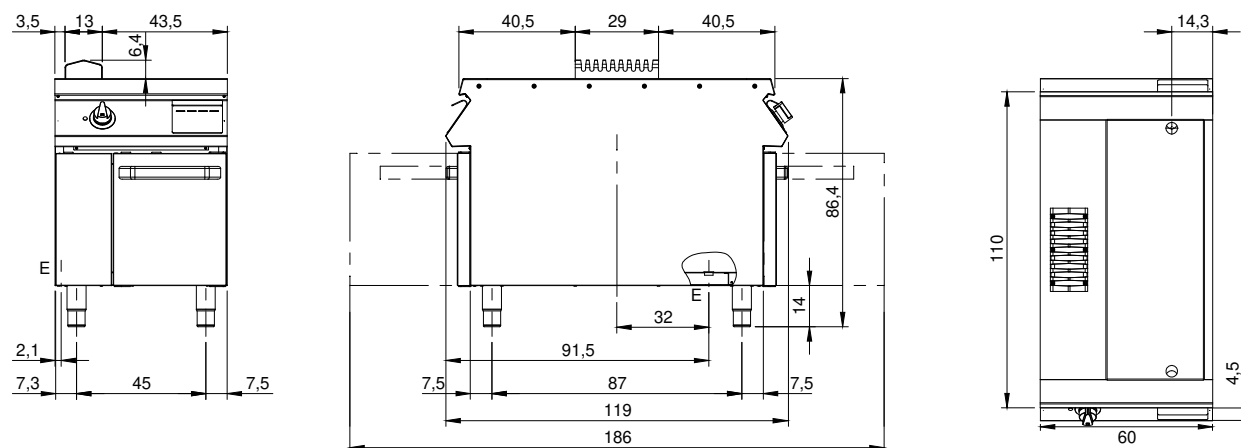
Top:
Fabricado en acero inoxidable AISI 304 2 mm de espesor
Material placa:
Acero dulce
Acabados:
Lisa
Pomos:
Fabricado en aluminio con protección al agua IPX5
Chimenea:
Fabricado en acero inoxidable AISI 304
Calentamiento:
Resistencias blindadas
Cajón recoge líquidos:
Desmontable y apto para lavavajillas
Placa:
En acero dulce
Soporte de protección contra salpicaduras:
Colocado en dos lados (opcional)

In order to constantly offer the best possible products we reserve the right to make changes on technical specifications without incurring any obligation for equipment previously or subsequently sold.

Fry top eléctrico, placa lisa acero dulce, sobre base abierta

Fry top elettrico piastra liscia su vano aperto. Fianchi, fondo e schienale in acciaio inox. Piano in acciaio inox AISI 304 spessore 20/10. Camino laterale in acciaio inox. Predisposizione per l'unione di testa. Piastra di cottura ribassata 4 cm rispetto al piano, inclinata e saldata ermeticamente al piano. Superficie satinata con zona fredda sulla parte frontale della piastra. Foro circolare per lo scarico dei grassi. Cassetto raccolta grassi. Il riscaldamento avviene per mezzo di resistenze corazzate in Incoloy. Controllo temperatura per mezzo di termostato. Termostato di sicurezza. Lampada spia per indicare l'attivazione del riscaldamento. Manopole di comando a labirinto che impediscono penetrazione di acqua all'interno durante le operazioni di pulizia previste su entrambi i lati. Base realizzata completamente in acciaio inox. Porte a battente con maniglia tubolare in acciaio inox. Piedini regolabili in altezza in acciaio inox. Grado di protezione IPX4. Alimentazione elettrica VAC 400 3N 50÷60 Hz - 7,5 kW.

Diseño técnico



E:
Alimentación eléctrica

In order to constantly offer the best possible products we reserve the right to make changes on technical specifications without incurring any obligation for equipment previously or subsequently sold.