



Cliente _____ Quantità _____
 Progetto _____ Posizione _____

ROC 1100

Modello: R110/60FTE/CL/P

Cod: MP01375125004

Dati Tecnici

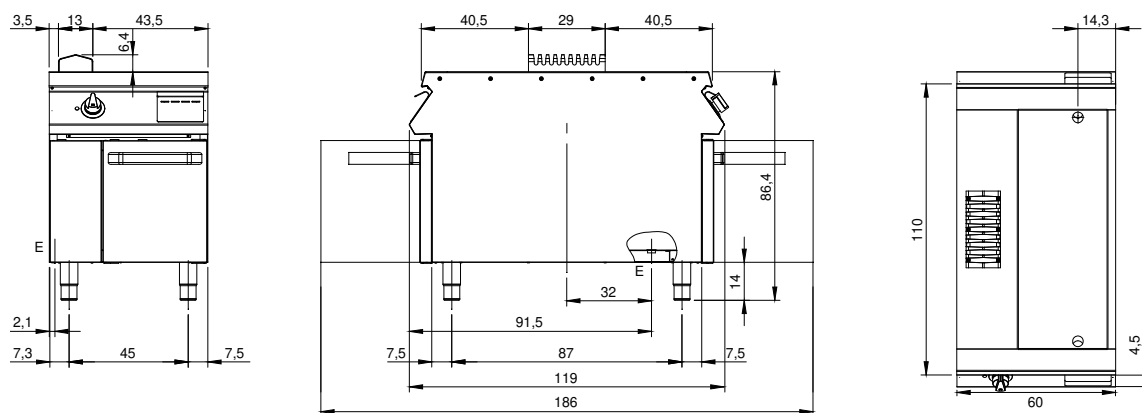
Modularità:	Su vano con porte
Dimensioni (mm):	600x1100x870
Potenza elettrica totale (kW):	7,5
Dimensione zona di cottura 1 (LxP 734x900 mm):	
Tensione (V):	380-415
Elettricità (A):	11,5
Fasi:	3N
Sezione cavo (mmq):	5G1,5
Frequenza (Hz):	50-60
Volume netto (m3):	0,574
Dimensioni imballo (mm):	880x1272x1274
Peso lordo (kg):	130
Volume lordo (m3):	1,426

Caratteristiche

Piano:	Realizzato in acciaio inox AISI 304 spessore 2 mm
Materiale piastra :	Cromo lucido
Manopole:	Realizzate in alluminio con protezione all'acqua IPX5
Maniglie:	Robusto alluminio spazzolato, design ergonomico
Camino:	Realizzati in acciaio inox AISI 304
Elementi riscaldanti:	Resistenze corazzate
Cassetto raccogli liquidi:	Estraibile e lavabile in lavastoviglie
Piastra:	Cromata lucida
Alzatine paraspruzzi:	Poste su due lati (optional)

Fry top elettrico piastra liscia cromata su vano con porte. Fianchi, fondo e schienale in acciaio inox. Piano in acciaio inox AISI 304 spessore 20/10. Camino laterale in acciaio inox. Predisposizione per l'unione di testa. Piastra di cottura ribassata 4 cm rispetto al piano, inclinata e saldata ermeticamente al piano. Superficie di cottura rivestita in cromo duro lucido a specchio con zona fredda sulla parte frontale della piastra. Foro circolare per lo scarico dei grassi. Cassetto raccolta grassi. Il riscaldamento avviene per mezzo di resistenze corazzate in Incoloy. Controllo temperatura per mezzo di termostato. Termostato di sicurezza. Lampada spia per indicare l'attivazione del riscaldamento. Manopole di comando a labirinto che impediscono penetrazione di acqua all'interno durante le operazioni di pulizia previste su entrambi i lati. Base realizzata completamente in acciaio inox. Porte a battente con maniglia tubolare in acciaio inox. Piedini regolabili in altezza in acciaio inox. Grado di protezione IPX4. Alimentazione elettrica VAC 400 3N 50÷60 Hz - 7,5 kW.

Disegno tecnico



E: Alimentazione elettrica