

Client \_\_\_\_\_ Quantité \_\_\_\_\_  
Projet \_\_\_\_\_ Position \_\_\_\_\_

## ROC 1100

**Modèle:** R110/60FTE/R/A

**Cod:** MP01375125005

**Market:** Hors UE

### Données techniques

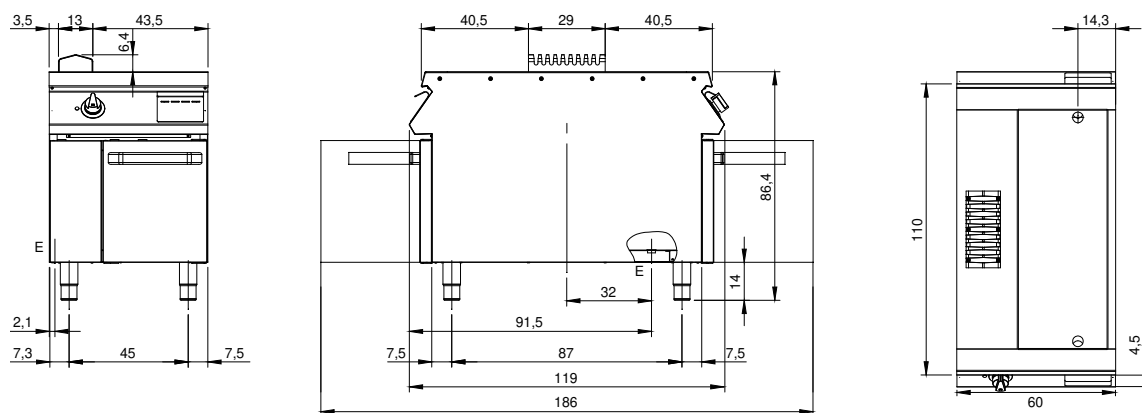
<b>Modularité:</b>	Sur placard ouvert
<b>Dimension (mm):</b>	600x1100x870
<b>Total puissance électrique (kW):</b>	7,5
<b>Dimensions de zone de cuisson 1 (LxP mm):</b>	335x900
<b>Alimentation électrique (V):</b>	380-415
<b>Ampère (A):</b>	11,5
<b>Phases:</b>	3N
<b>Section du câble (mmq):</b>	5G1,5
<b>Fréquence (Hz):</b>	50-60
<b>Volume net (m3):</b>	0,574
<b>Dimensions emballage (mm):</b>	880x1272x1274
<b>Volumen brut (m3):</b>	1,426

### Caractéristiques

<b>Plan de travail:</b>	Réalisés en acier inoxydable AISI 304 d'une épaisseur de 2 mm
<b>Matériau de la plaque:</b>	Acier doux
<b>Finition plaque:</b>	Nervurée
<b>Boutons de commande:</b>	Fabriquées en aluminium avec une protection contre l'eau IPX5
<b>Grille d'évacuation:</b>	Réalisés en acier inoxydable AISI 304
<b>Réchauffage:</b>	Résistances blindées
<b>Tiroir de collecte des liquides:</b>	Extractibles et lavables en lave-vaisselle
<b>Plaque:</b>	En acier souple
<b>Protection contre les éclaboussures:</b>	Placées sur deux côtés (option)

Fry top elettrico piastra rigata su vano aperto. Fianchi, fondo e schienale in acciaio inox. Piano in acciaio inox AISI 304 spessore 20/10. Camino laterale in acciaio inox. Predisposizione per l'unione di testa. Piastra di cottura ribassata 4 cm rispetto al piano, inclinata e saldata ermeticamente al piano. Superficie satinata con zona fredda sulla parte frontale della piastra. Foro circolare per lo scarico dei grassi. Cassetto raccolta grassi. Il riscaldamento avviene per mezzo di resistenze corazzate in Incoloy. Controllo temperatura per mezzo di termostato. Termostato di sicurezza. Lampada spia per indicare l'attivazione del riscaldamento. Manopole di comando a labirinto che impediscono penetrazione di acqua all'interno durante le operazioni di pulizia previste su entrambi i lati. Base realizzata completamente in acciaio inox. Porte a battente con maniglia tubolare in acciaio inox. Piedini regolabili in altezza in acciaio inox. Grado di protezione IPX4. Alimentazione elettrica VAC 400 3N 50÷60 Hz - 7,5 kW.

## Dessin technique



E: Alimentation électrique