



Kunde \_\_\_\_\_ Menge \_\_\_\_\_  
 Projekt \_\_\_\_\_ Lage \_\_\_\_\_

## ROC 1100

Modell: R110/100FTE/L/P  
 Market: Extra UE

Cod: MP01375125010

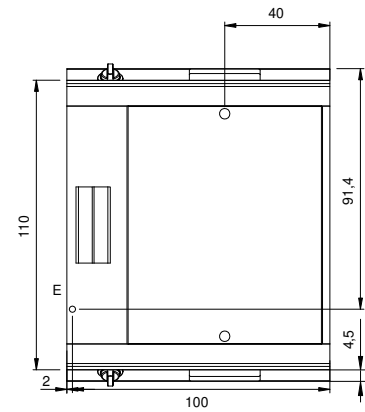
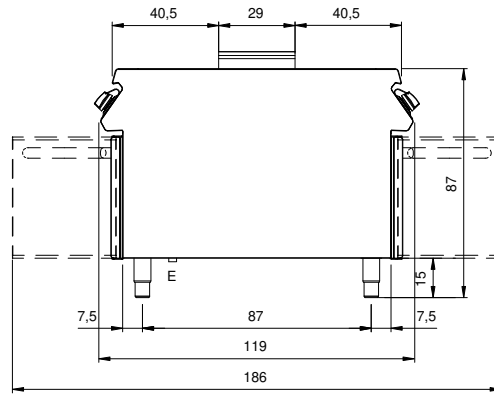
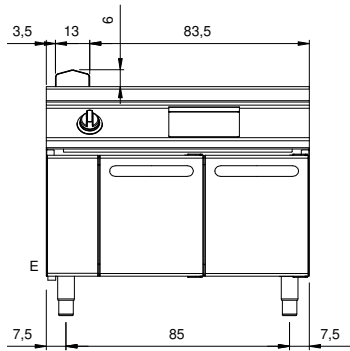
### Technische Daten

Modularer Aufbau:	Auf Schrank mit Turen
Abmessungen (mm):	1000x1100x870
Gesamtleistung mit Elektrobetrieb 15 (kW):	
Garbereich Abmessungen 1 (LxP mm):	734x900
Versorgung (V):	380-415
Ampere (A):	23
Phasen:	3N
Kabelquerschnitt (mmq):	5G4
Frequenz (Hz):	50-60
Nettovolumen (m3):	0,957
Verpackungsabmessungen (mm):	1280x1272x1274
Bruttovolumen (m3):	2,074

### Eigenschaften

Platte:	Aus Edelstahl AISI 304 mit Dicke 2 mm
Oberplattmaterial:	Baustahl
Platte:	Glatt
Drehknöpfe:	Aus Aluminium mit Wasserschutz IPX5
Griffe:	Die Griffe aus geburstem Aluminium gewährleisten eine sichere und solide Griffbarkeit mit ergonomischen Linien
Dunstabzüge:	Aus Edelstahl AISI 304
Beheizung:	Gepanzerte Heizelemente
Auffanglade für Flüssigkeiten:	Abnehmbar, spulmaschinenfest
Oberplatte:	Aus Weicheisenstahl
Spritzschutzelemente:	An zwei Seiten (optional)

Technische Zeichnung



E: Elektrobetrieb