



Kunde _____ Menge _____
 Projekt _____ Lage _____

ROC 1100

Modell: R110/100FTE/CL/A

Cod: MP01375125011

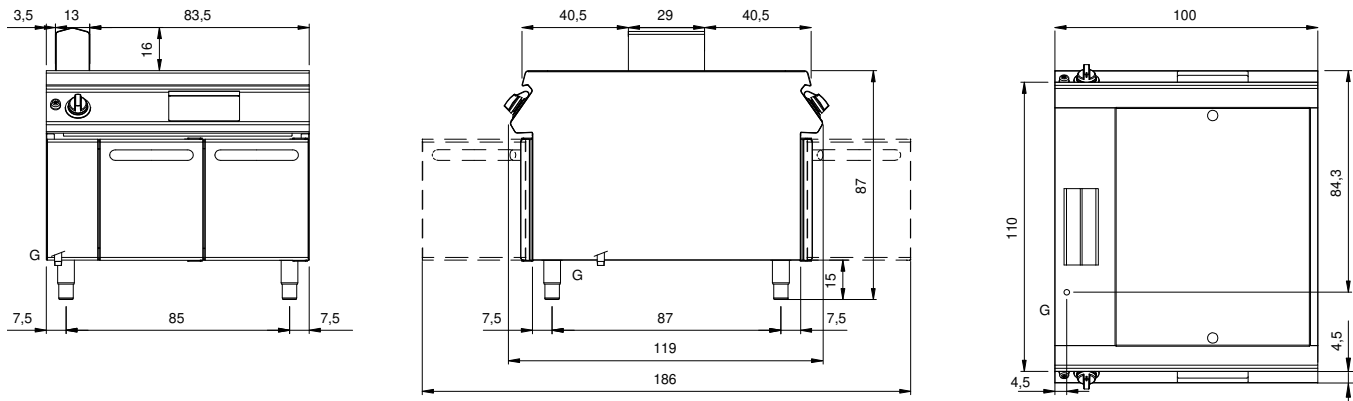
Technische Daten

| | |
|--|---------------------|
| Modularer Aufbau: | Auf offenem Schrank |
| Abmessungen (mm): | 1000x1100x870 |
| Gesamtleistung mit Elektrobetrieb 15 (kW): | |
| Garbereich Abmessungen 1 (LxP mm): | 734x900 |
| Versorgung (V): | 380-415 |
| Ampere (A): | 23 |
| Phasen: | 3N |
| Kabelquerschnitt (mmq): | 5G4 |
| Frequenz (Hz): | 50-60 |
| Nettovolumen (m3): | 0,957 |
| Verpackungsabmessungen (mm): | 1280x1272x1274 |
| Bruttovolumen (m3): | 2,074 |

Eigenschaften

| | |
|--------------------------------|--|
| Platte: | Aus Edelstahl AISI 304 mit Dicke 2 mm |
| Oberplattmaterial: | Verchromt |
| Platte: | Glatt |
| Drehknöpfe: | Aus Aluminium mit Wasserschutz IPX5 |
| Dunstabzüge: | Aus Edelstahl AISI 304 |
| Beheizung: | Gepanzerte Heizelemente |
| Auffanglade für Flüssigkeiten: | Estraibile e lavabile in lavastoviglie |
| Oberplatte: | Verchromt Platte |
| Spritzschutzelemente: | An zwei Seiten (optional) |

Technische Zeichnung



E: Elektrobetrieb