



Kunde _____ Menge _____
 Projekt _____ Lage _____

ROC 1100

Modell: R110/100FTE/LR/A
 Market: Extra UE

Cod: MP01375125013

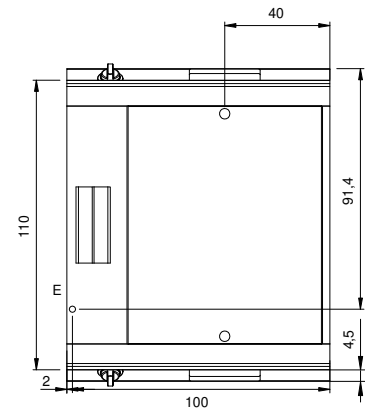
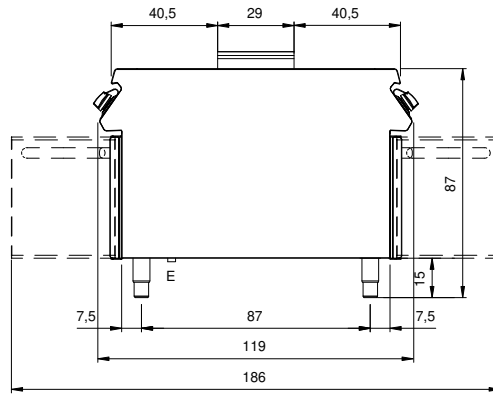
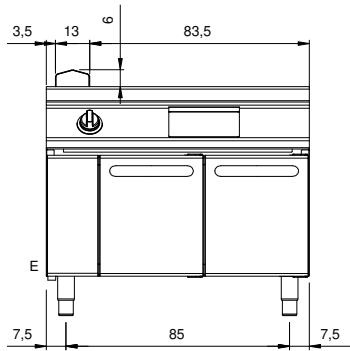
Technische Daten

Modularer Aufbau:	Auf offenem Schrank
Abmessungen (mm):	1000x1100x870
Gesamtleistung mit Elektrobetrieb 15 (kW):	
Garbereich Abmessungen 1 (LxP mm):	734x900
Versorgung (V):	380-415
Ampere (A):	23
Phasen:	3N
Kabelquerschnitt (mmq):	5G4
Frequenz (Hz):	50-60
Nettovolumen (m3):	0,957
Verpackungsabmessungen (mm):	1280x1272x1274
Bruttogewicht (kg):	178
Bruttovolumen (m3):	2,074

Eigenschaften

Platte:	Aus Edelstahl AISI 304 mit Dicke 2 mm
Oberplattmaterial:	Baustahl
Drehknöpfe:	Aus Aluminium mit Wasserschutz IPX5
Dunstabzüge:	Aus Edelstahl AISI 304
Beheizung:	Gepanzerte Heizelemente
Auffanglade für Flüssigkeiten:	Abnehmbar, spulmaschinenfest
Oberplatte:	Aus Weicheisenstahl
Spritzschutzelemente:	An zwei Seiten (optional)

Technische Zeichnung



E: Elektrobetrieb