



Cliente \_\_\_\_\_ Cantidad \_\_\_\_\_  
 Proyecto \_\_\_\_\_ Posición \_\_\_\_\_

## ROC 1100

Modelo: R110/100FTE/CLR/A      Cód.: MP01375125015

### Datos técnicos

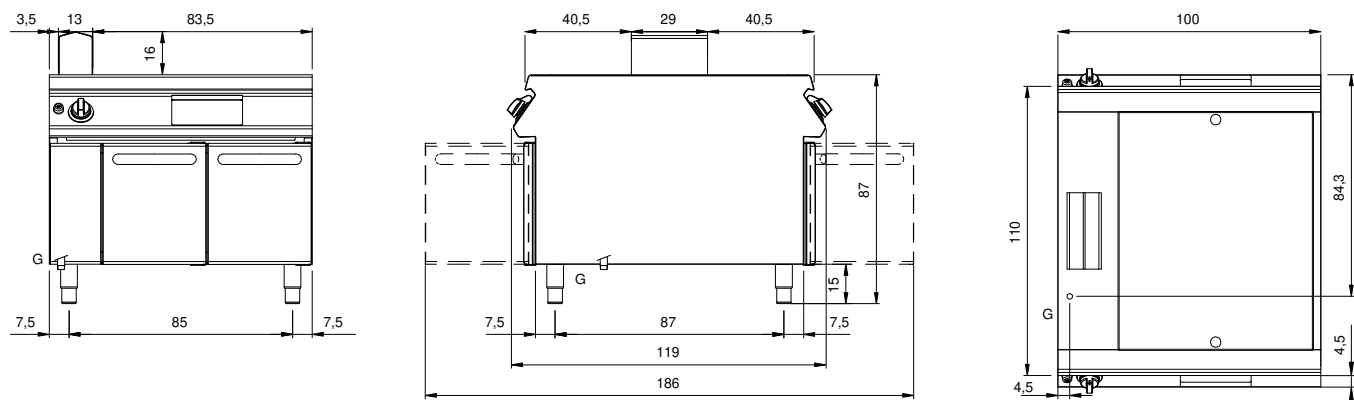
Modularidad:	Sobre base abierta
Dimensiones (mm):	1000x1100x870
Potencia eléctrica total (kW):	15
Dimensiones zona de cocción 1 (LxP mm):	734x900
Carga (V):	380-415
Amperio (A):	23
Fases:	3N
Sección del cable (mmq):	5G4
Frecuencia (Hz):	50-60
Volumen neto (m3):	0,957
Dimensiones embalaje (mm):	1280x1272x1274
Peso Bruto (kg):	178
Volumen bruto (m3):	2,074

### Características

Top:	Fabricado en acero inoxidable AISI 304 2 mm de espesor
Material placa:	Cromada pulida
Pomos:	Fabricado en aluminio con protección al agua IPX5
Chimenea:	Fabricado en acero inoxidable AISI 304
Calentamiento:	Resistencias blindadas
Cajón recoge líquidos:	Estraibile e lavabile in lavastoviglie
Placa:	Placa cromada pulida
Soporte de protección contra salpicaduras:	Colocado en dos lados (opcional)

Fry top elettrico piastra 2/3 liscia 1/3 rigata cromata su vano aperto. Fianchi, fondo e schienale in acciaio inox. Piano in acciaio inox AISI 304 spessore 20/10. Camino laterale in acciaio inox. Predisposizione per l'unione di testa. Piastra di cottura ribassata 4 cm rispetto al piano, inclinata e saldata ermeticamente al piano. Superficie di cottura rivestita in cromo duro lucido a specchio con zona fredda sulla parte frontale della piastra. Foro circolare per lo scarico dei grassi. Cassetto raccolta grassi. Due zone di cottura indipendenti. Il riscaldamento avviene per mezzo di resistenze corazzate in Incoloy. Controllo temperatura per mezzo di termostato. Termostato di sicurezza. Lampada spia per indicare l'attivazione del riscaldamento. Manopole di comando a labirinto che impediscono penetrazione di acqua all'interno durante le operazioni di pulizia previste su entrambi i lati. Base realizzata completamente in acciaio inox. Porte a battente con maniglia tubolare in acciaio inox. Piedini regolabili in altezza in acciaio inox. Grado di protezione IPX4. Alimentazione elettrica VAC 400 3N 50÷60 Hz - 15 kW.

## Diseño técnico



E: Alimentación eléctrica