



Kunde \_\_\_\_\_ Menge \_\_\_\_\_  
 Projekt \_\_\_\_\_ Lage \_\_\_\_\_

## FUN 700

**Modell:** F70/40GRGG/A

**Cod:** MP01412113001

**Market:** Extra UE

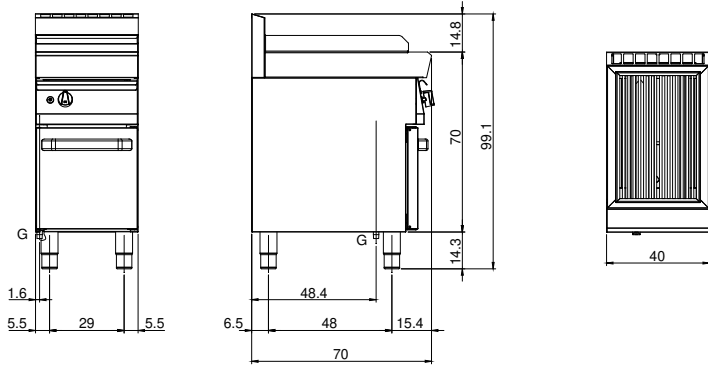
### Technische Daten

<b>Modularer Aufbau:</b>	Auf offenem Schrank
<b>Abmessungen (mm):</b>	400x700x850
<b>Gesamtleistung mit Gasbetrieb (Kcal/h):</b>	6449
<b>Gesamtleistung mit Gasbetrieb (kW):</b>	7,5
<b>Garbereich Abmessungen 1 (LxP mm):</b>	500x320
<b>Gasanschluss:</b>	1/2"
<b>Nettovolumen (m3):</b>	0,238
<b>Verpackungsabmessungen (mm):</b>	477x776x1147
<b>Bruttogewicht (kg):</b>	51
<b>Bruttovolumen (m3):</b>	0,425

### Eigenschaften

<b>Grills:</b>	Aus Gusseisen
<b>Platte:</b>	Aus Edelstahl AISI 304 mit Dicke 10/10 mm
<b>Drehknöpfe:</b>	Drehknöpfe aus fester, hitzebeständiger Polymermischung mit Flüssigkeitsbarriere
<b>Auffanglade für Flüssigkeiten:</b>	Abnehmbar, spulmaschinenfest
<b>Spritzschutzelemente:</b>	An zwei Seiten
<b>Kit Gas:</b>	Umwandlung zu Erdgas 30/50m/bar (mit Erdgas g20 getestet)

Technische Zeichnung



G: Conexión de gas de 1/2 "