



Cliente _____ Cantidad _____

Proyecto _____ Posición _____

FUN 700

Modelo: F70/40GRGG/A

Cód.: MP01412113001

Market: Países fuera de la Unión Europea

Datos técnicos

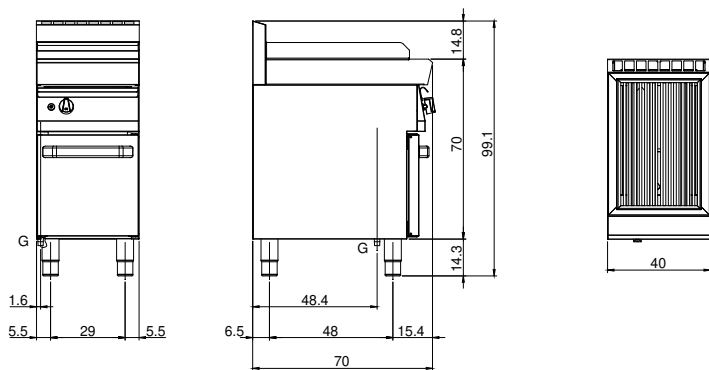
Modularidad:	Sobre base abierta
Dimensiones (mm):	400x700x850
Potencia de gas total (Kcal/h):	6449
Potencia de gas total (kW):	7,5
Dimensiones zona de cocción 1 (LxP mm):	500x320
Conexión de gas:	1/2"
Volumen neto (m3):	0,238
Dimensiones embalaje (mm):	477x776x1147
Peso Bruto (kg):	51
Volumen bruto (m3):	0,425

Características

Parrillas:	En hierro fundido
Top:	Fabricado en acero inoxidable AISI 304 10/10 mm de espesor
Pomos:	Perillas hechas de una mezcla de polímero resistente al calor equipada con laberinto de líquido antifugas
Cajón recoge líquidos:	Estraibile e lavabile in lavastoviglie
Soporte de protección contra salpicaduras:	Colocado en dos lados
Kit Gas:	Equipo de conversión de gas natural 30/50 m/bar (ensayo con gas natural g20)

Griglia a gas su armadio aperto. Piano costruito in acciaio inox AISI 304 di spessore 8/10; involucro in acciaio inox AISI 304 spessore 8/10; rinforzi esterni eseguiti in materiale anticorrosione (lamiera alluminata); fondi e parti interne in acciaio; copertura camino in acciaio smaltato. Griglia del piano cottura con profili a "V" in ghisa. Bacinella estraibile per la raccolta dei grassi residui che deve essere riempita d'acqua durante il funzionamento. Bruciatore in acciaio inox con bruciatore pilota ad accensione piezoelettrica. Erogazione gas mediante valvola in sicurezza con termocoppia. Nr. 1 bruciatore x 7,5 kW. Potenza totale 7,5 kW

Diseño técnico



G: Conexión de gas de 1/2 "