



Cliente _____ Quantità _____

Progetto _____ Posizione _____

FUN 700

Modello: F70/70GRGG/A

Cod: MP01412113003

Market: Prodotto destinato al mercato extra Europa

Dati Tecnici

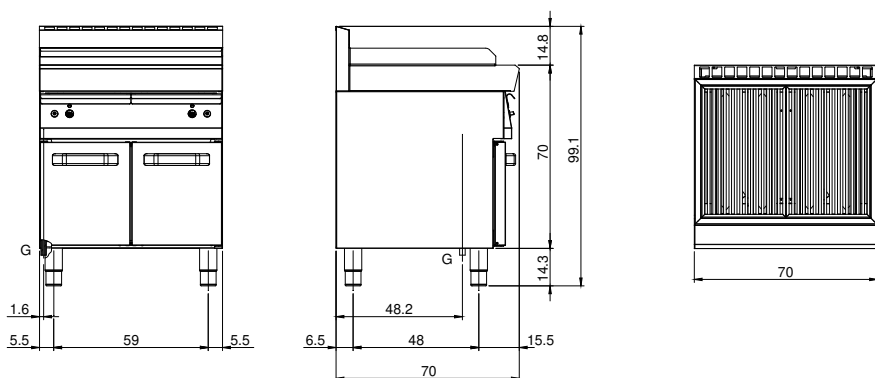
Modularità:	Su vano aperto
Dimensioni (mm):	700x700x850
Potenza gas totale (Kcal/h):	12898
Potenza gas totale (kW):	15
Dimensione zona di cottura 1 (LxP 500x320 mm):	
Dimensione zona di cottura 2 (LxP 500x320 mm):	
Connessione gas:	1/2"
Volume netto (m3):	0,417
Dimensioni imballo (mm):	776x776x1180
Peso lordo (kg):	78
Volume lordo (m3):	0,711

Caratteristiche

Griglie:	In ghisa
Piano:	Realizzato in acciaio inox AISI 304 con spessore 10/10 mm
Manopole:	Realizzate in una robusta miscela di polimero termoresistente di colore nero dotate di labirinto antri trafileamento liquidi
Cassetto raccogli liquidi:	Estraibile e lavabile in lavastoviglie
Alzatine paraspruzzi:	Poste su due lati
Kit Gas:	Kit conversione da gas naturale 30/50 m/bar (collaudo con gas naturale)

Griglia a gas su armadio aperto. Piano costruito in acciaio inox AISI 304 di spessore 8/10; involucro in acciaio inox AISI 304 di spessore 8/10; rinforzi esterni eseguiti in materiale anticorrosione (lamiera alluminata); fondi e parti interne in acciaio; copertura camino in acciaio smaltato. Dotata di 2 zone di cottura indipendenti. Griglia del piano cottura con profili a "V" in ghisa. Bacinella estraibile per la raccolta dei grassi residui che deve essere riempita d'acqua durante il funzionamento. Bruciatori in acciaio inox con bruciatore pilota ad accensione piezoelettrica. Erogazione gas mediante valvola in sicurezza con termocoppia. Nr. 2 bruciatori x 7,5 kW. Potenza totale 15 kW

Disegno tecnico



G: Connessione gas 1/2"