



Cliente \_\_\_\_\_ Cantidad \_\_\_\_\_  
 Proyecto \_\_\_\_\_ Posición \_\_\_\_\_

## FUN 700

**Modelo:** F70/70GRGG/P

**Cód.:** MP01412113005

**Market:** Países fuera de la Unión Europea

### Datos técnicos

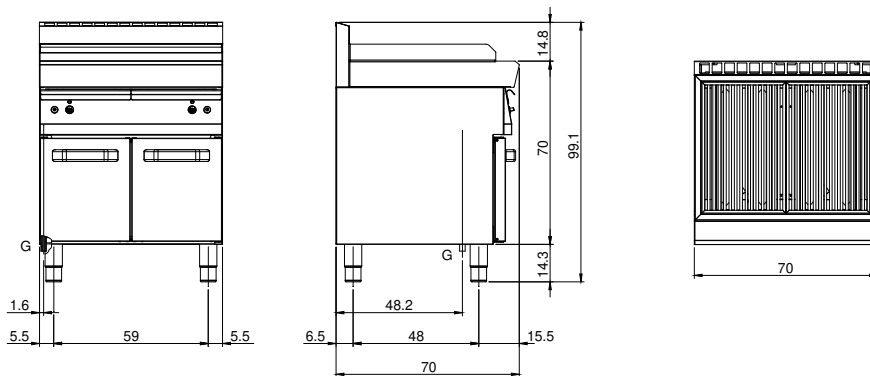
<b>Modularidad:</b>	Sobra base con puertas
<b>Dimensiones (mm):</b>	700x700x850
<b>Potencia de gas total (Kcal/h):</b>	12898
<b>Potencia de gas total (kW):</b>	15
<b>Dimensiones zona de cocción 1 (LxP mm):</b>	500x320
<b>Dimensiones zona de cocción 2 (LxP mm):</b>	500x320
<b>Conexión de gas:</b>	1/2"
<b>Volumen neto (m3):</b>	0,417
<b>Dimensiones embalaje (mm):</b>	776x776x1180
<b>Peso Bruto (kg):</b>	84
<b>Volume brut (m3):</b>	0,711

### Características

<b>Parrillas:</b>	En hierro fundido
<b>Top:</b>	Fabricado en acero inoxidable AISI 304 10/10 mm de espesor
<b>Pomos:</b>	Perillas hechas de una mezcla de polímero resistente al calor equipada con laberinto de líquido antifugas
<b>Tiradores:</b>	Acabado en aluminio cepillado
<b>Cajón recoge líquidos:</b>	Desmontable y apto para lavavajillas
<b>Soporte de protección contra salpicaduras:</b>	Colocado en dos lados
<b>Kit Gas:</b>	Equipo de conversión de gas natural 30/50 m/bar (ensayo con gas natural g20)

Griglia a gas su armadio con porte. Piano costruito in acciaio inox AISI 304 di spessore 8/10; involucro in acciaio inox AISI 304 di spessore 8/10; rinforzi esterni eseguiti in materiale anticorrosione (lamiera alluminata); fondi e parti interne in acciaio; copertura camino in acciaio smaltato. Dotata di 2 zone di cottura indipendenti. Griglia del piano cottura con profili a "V" in ghisa. Bacinella estraibile per la raccolta dei grassi residui che deve essere riempita d'acqua durante il funzionamento. Bruciatori in acciaio inox con bruciatore pilota ad accensione piezoelettrica. Erogazione gas mediante valvola in sicurezza con termocoppia. Nr. 2 bruciatori x 7,5 kW. Potenza totale 15 kW

## Diseño técnico



G: Conexión de gas de 1/2 "