



Cliente
Cantidad
Proyecto
Posición

FUN 700

Modelo:
F70/40GRGI/T
Cód.:
MP01412113006

Datos técnicos

Modularidad:
Top
Dimensiones (mm):
400x700x300
Potencia de gas total (Kcal/h):
6449
Potencia de gas total (kW):
7,5
Dimensiones zona de cocción 1 (LxP mm):
500x320
Conexión de gas:
1/2"
Volumen neto (m3):
0,084
Dimensiones embalaje (mm):
477x776x612
Peso Bruto (kg):
41
Volume brut (m3):
0,227

Características

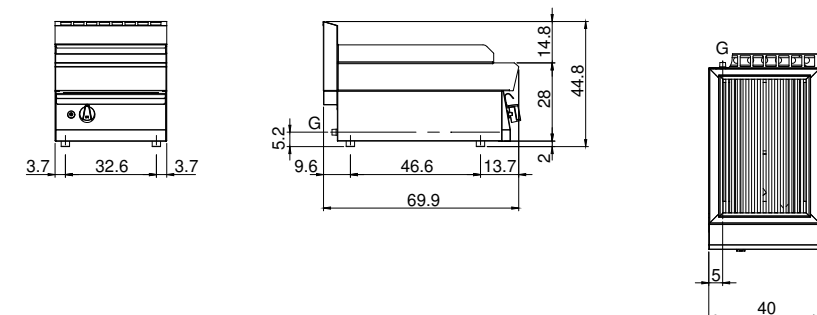
Parrillas:
En acero inoxidable
Top:
Fabricado en acero inoxidable AISI 304 10/10 mm de espesor
Pomos:
Perillas hechas de una mezcla de polímero resistente al calor equipada con laberinto de líquido antifugas
Cajón recoge líquidos:
Desmontable y apto para lavavajillas
Soporte de protección contra salpicaduras:
Colocado en dos lados
Kit Gas:
Equipo de conversión de gas natural 30/50 m/bar (ensayo con gas natural g20)



Gas grill, 1 parrilla de cocción de acero inoxidable, top

Griglia a gas versione top. Piano costruito in acciaio inox AISI 304 di spessore 8/10; involucro in acciaio inox AISI 304 spessore 8/10; rinforzi esterni eseguiti in materiale anticorrosione (lamiera alluminata); fondi e parti interne in acciaio; copertura camino in acciaio smaltato. Griglia del piano cottura con profili a "V" in acciaio inox. Bacinella estraibile per la raccolta dei grassi residui che deve essere riempita d'acqua durante il funzionamento. Bruciatore in acciaio inox con bruciatore pilota ad accensione piezoelettrica. Erogazione gas mediante valvola in sicurezza con termocoppia. Nr. 1 bruciatore x 7,5 kW. - Potenza totale 7,5 kW

Diseño técnico



G:
Conexión de gas de 1/2 "

In order to constantly offer the best possible products we reserve the right to make changes on technical specifications without incurring any obligation for equipment previously or subsequently sold.