

Cliente _____ Cantidad _____

Proyecto _____ Posición _____

FUN 700

Modelo: F70/70GRGI/T

Cód.: MP01412113008

**Datos técnicos**

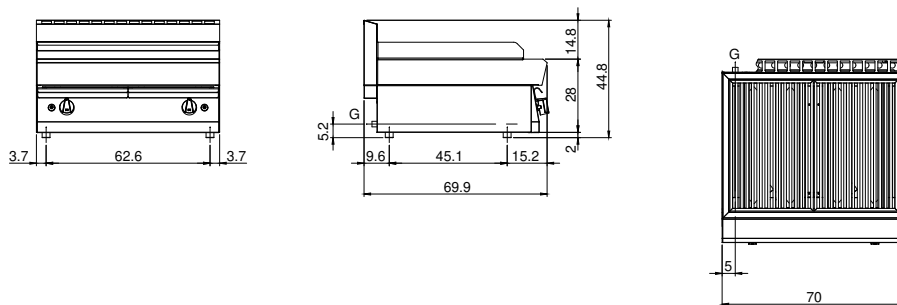
Modularidad:	Top
Dimensiones (mm):	700x700x300
Potencia de gas total (Kcal/h):	12898
Potencia de gas total (kW):	15
Dimensiones zona de cocción 1 (LxP mm):	500x320
Dimensiones zona de cocción 2 (LxP mm):	500x320
Conexión de gas:	1/2"
Volumen neto (m3):	0,147
Dimensiones embalaje (mm):	776x776x636
Peso Bruto (kg):	66
Volumen bruto (m3):	0,383

Características

Parrillas:	En acero inoxidable
Top:	Fabricado en acero inoxidable AISI 304 10/10 mm de espesor
Pomos:	Perillas hechas de una mezcla de polímero resistente al calor equipada con laberinto de líquido antifugas
Cajón recoge líquidos:	Estraibile e lavabile in lavastoviglie
Soporte de protección contra salpicaduras:	Colocado en dos lados
Kit Gas:	Equipo de conversión de gas natural 30/50 m/bar (ensayo con gas natural g20)

Parrilla de gas modelo top. Tapa construida en acero inoxidable AISI 304 de 8/10 de espesor; cuerpo de acero inoxidable AISI 304 de 8/10 de espesor; refuerzos exteriores de material anticorrosivo (chapa aluminizada); fondos y partes internas en acero; cubierta de la chimenea en acero esmaltado. Rejilla de encimera con perfiles en "V" en acero inoxidable AISI 304. Bandeja extraible para recoger la grasa residual que debe llenarse con agua durante el funcionamiento. Quemador en acero inoxidable con quemador piloto con encendido piezoeléctrico. Suministro de gas mediante válvula de seguridad con termopar. N° 2 quemadores x 7,5 kW. Potencia total 15 kW

Diseño técnico



G: Conexión de gas de 1/2 "