



Kunde _____ Menge _____
 Projekt _____ Lage _____

FUN 700

Modell: F70/70GRGI/A

Cod: MP01412113009

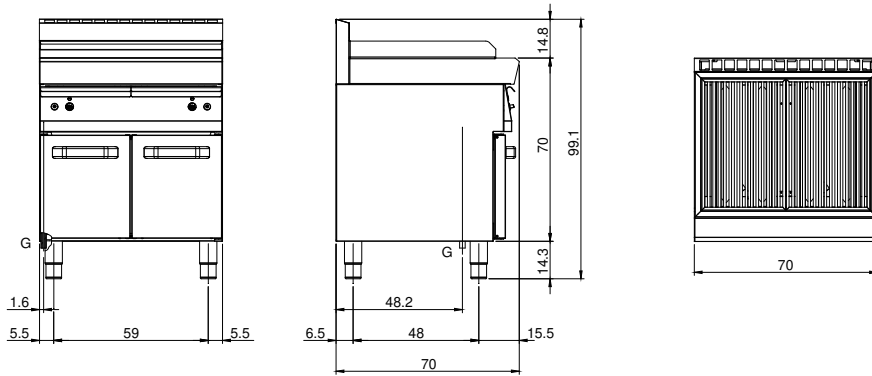
Technische Daten

Modularer Aufbau:	Auf offenem Schrank
Abmessungen (mm):	700x700x850
Gesamtleistung mit Gasbetrieb (Kcal/h):	12898
Gesamtleistung mit Gasbetrieb (kW):	15
Garbereich Abmessungen 1 (LxP mm):	500x320
Garbereich Abmessungen 2 (LxP mm):	500x320
Gasanschluss:	1/2"
Nettovolumen (m3):	0,417
Verpackungsabmessungen (mm):	776x776x1180
Bruttogewicht (kg):	78
Bruttovolumen (m3):	0,711

Eigenschaften

Grills:	Aus Edelstahl
Platte:	Aus Edelstahl AISI 304 mit Dicke 10/10 mm
Drehknöpfe:	Drehknöpfe aus fester, hitzebeständiger Polymermischung mit Flüssigkeitsbarriere
Auffanglade für Flüssigkeiten:	Estraibile e lavabile in lavastoviglie
Spritzschutzelemente:	An zwei Seiten
Kit Gas:	Umwandlung zu Erdgas 30/50m/bar (mit Erdgas g20 getestet)

Technische Zeichnung



G: Conexión de gas de 1/2 "