



Client
Quantity
Project
Position

FUN 700

Model:
F70/70GRGI/P
Cod:
MP01412113010

Technical data

Modularity:
On cabinet with doors
Dimension (mm):
700x700x850
Total gas power (Kcal/h):
12898
Total gas power (kW):
15
Cooking zone dimensions 1 (LxD mm):
500x320
Cooking zone dimensions 2 (LxD mm):
500x320
Gas connection:
1/2"
Net volume (m3):
0,417
Packing dimensions (mm):
477x776x1147
Gross weight (kg):
84
Gross volume (m3):
0,425

Features

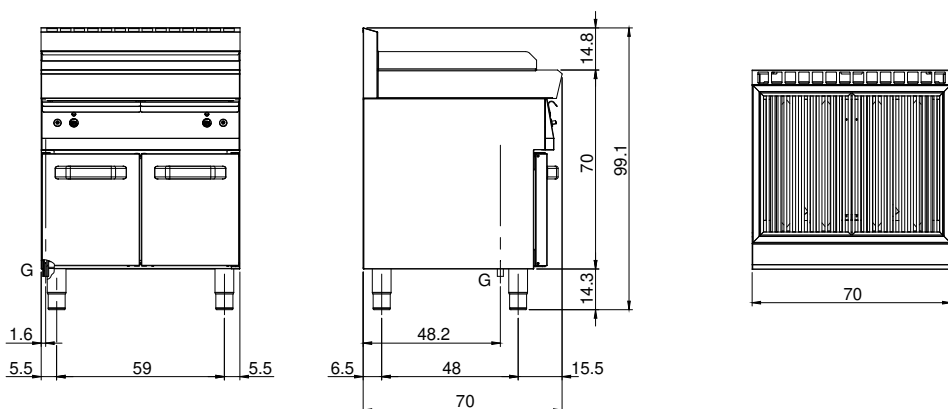
Grill:
In stainless steel
Working top:
Made of AISI 304 stainless steel with a thickness of 10/10 mm
Knobs:
Knobs are made from a sturdy heat-resistant polymer blend and are equipped with liquid anti-leakage washer
Handles:
Brushed aluminum finish
Liquid collection container:
Removable and dishwasher safe
Upright Splash guard:
On two sides
Kit Gas:
Natural gas conversion kit 30/50 m/bar (tested with natural gas G20)



Gas grill, 2 cooking zones in stainless steel, on cabinet with doors

Griglia a gas su armadio con porte. Piano costruito in acciaio inox AISI 304 di spessore 8/10; involucro in acciaio inox AISI 304 di spessore 8/10; rinforzi esterni eseguiti in materiale anticorrosione (lamiera alluminata); fondi e parti interne in acciaio; copertura camino in acciaio smaltato. Dotata di 2 zone di cottura indipendenti. Griglia del piano cottura con profili a "V" in acciaio inox. Bacinella estraibile per la raccolta dei grassi residui che deve essere riempita d'acqua durante il funzionamento. Bruciatori in acciaio inox con bruciatore pilota ad accensione piezoelettrica. Erogazione gas mediante valvola in sicurezza con termocoppia. Nr. 2 bruciatori x 7,5 kW. Potenza totale 15 kW

Technical draw



G:
Gas connection 1/2"