



Cliente \_\_\_\_\_ Cantidad \_\_\_\_\_  
 Proyecto \_\_\_\_\_ Posición \_\_\_\_\_

## FUN 700

Modelo: F70/70GRGI/P

Cód.: MP01412113010

### Datos técnicos

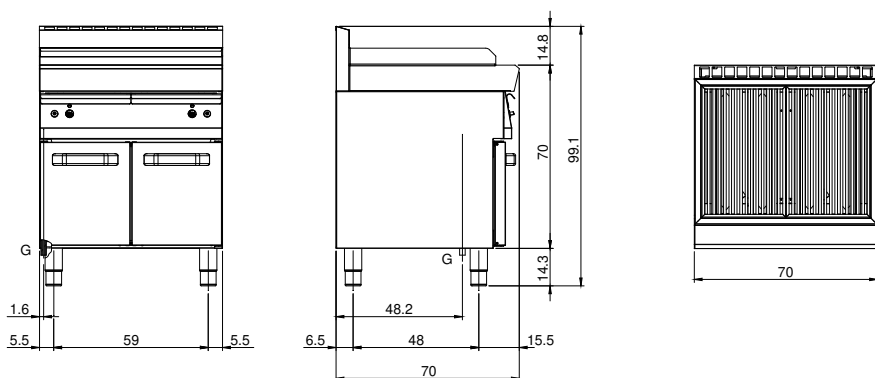
Modularidad:	Sobra base con puertas
Dimensiones (mm):	700x700x850
Potencia de gas total (Kcal/h):	12898
Potencia de gas total (kW):	15
Dimensiones zona de cocción 1 (LxP mm):	500x320
Dimensiones zona de cocción 2 (LxP mm):	500x320
Conexión de gas:	1/2"
Volumen neto (m3):	0,417
Dimensiones embalaje (mm):	477x776x1147
Peso Bruto (kg):	84
Volumen bruto (m3):	0,425

### Características

Parrillas:	En acero inoxidable
Top:	Fabricado en acero inoxidable AISI 304 10/10 mm de espesor
Pomos:	Perillas hechas de una mezcla de polímero resistente al calor equipada con laberinto de líquido antifugas
Tiradores:	Acabado en aluminio cepillado
Cajón recoge líquidos:	Estraibile e lavabile in lavastoviglie
Soporte de protección contra salpicaduras:	Colocado en dos lados
Kit Gas:	Equipo de conversión de gas natural 30/50 m/bar (ensayo con gas natural g20)

Griglia a gas su armadio con porte. Piano costruito in acciaio inox AISI 304 di spessore 8/10; involucro in acciaio inox AISI 304 di spessore 8/10; rinforzi esterni eseguiti in materiale anticorrosione (lamiera alluminata); fondi e parti interne in acciaio; copertura camino in acciaio smaltato. Dotata di 2 zone di cottura indipendenti. Griglia del piano cottura con profili a "V" in acciaio inox. Bacinella estraibile per la raccolta dei grassi residui che deve essere riempita d'acqua durante il funzionamento. Bruciatori in acciaio inox con bruciatore pilota ad accensione piezoelettrica. Erogazione gas mediante valvola in sicurezza con termocoppia. Nr. 2 bruciatori x 7,5 kW. Potenza totale 15 kW

## Diseño técnico



G: Conexión de gas de 1/2 "