



Cliente \_\_\_\_\_ Quantità \_\_\_\_\_  
 Progetto \_\_\_\_\_ Posizione \_\_\_\_\_

## FUN 700

**Modello:** F70/70GRGI/P

**Cod:** MP01412113010

### Dati Tecnici

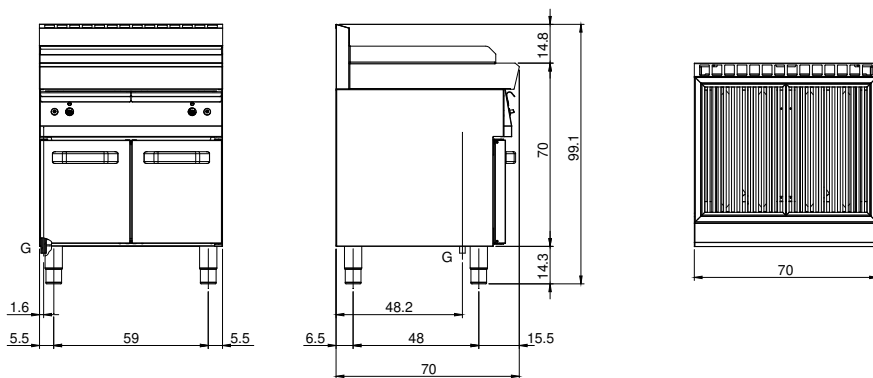
<b>Modularità:</b>	Su vano con porte
<b>Dimensioni (mm):</b>	700x700x850
<b>Potenza gas totale (Kcal/h):</b>	12898
<b>Potenza gas totale (kW):</b>	15
<b>Dimensione zona di cottura 1 (LxP mm):</b>	500x320
<b>Dimensione zona di cottura 2 (LxP mm):</b>	500x320
<b>Connessione gas:</b>	1/2"
<b>Volume netto (m3):</b>	0,417
<b>Dimensioni imballo (mm):</b>	477x776x1147
<b>Peso lordo (kg):</b>	84
<b>Volume lordo (m3):</b>	0,425

### Caratteristiche

<b>Griglie:</b>	In acciaio inox
<b>Piano:</b>	Realizzato in acciaio inox AISI 304 con spessore 10/10 mm
<b>Manopole:</b>	Realizzate in una robusta miscela di polimero termoresistente di colore nero dotate di labirinto antri trafilamento liquidi
<b>Maniglie:</b>	Finitura alluminio spazzolato
<b>Cassetto raccogli liquidi:</b>	Estraibile e lavabile in lavastoviglie
<b>Alzatine paraspruzzi:</b>	Poste su due lati
<b>Kit Gas:</b>	Kit conversione da gas naturale 30/50 m/bar (collaudo con gas naturale)

Griglia a gas su armadio con porte. Piano costruito in acciaio inox AISI 304 di spessore 8/10; involucro in acciaio inox AISI 304 di spessore 8/10; rinforzi esterni eseguiti in materiale anticorrosione (lamiera alluminata); fondi e parti interne in acciaio; copertura camino in acciaio smaltato. Dotata di 2 zone di cottura indipendenti. Griglia del piano cottura con profili a "V" in acciaio inox. Bacinella estraibile per la raccolta dei grassi residui che deve essere riempita d'acqua durante il funzionamento. Bruciatori in acciaio inox con bruciatore pilota ad accensione piezoelettrica. Erogazione gas mediante valvola in sicurezza con termocoppia. Nr. 2 bruciatori x 7,5 kW. Potenza totale 15 kW

## Disegno tecnico



G: Connessione gas 1/2"