



Client _____ Quantity _____

Project _____ Position _____

FUN 700

Model: F70/40GRGI/P

Cod: MP01412113011

Technical data

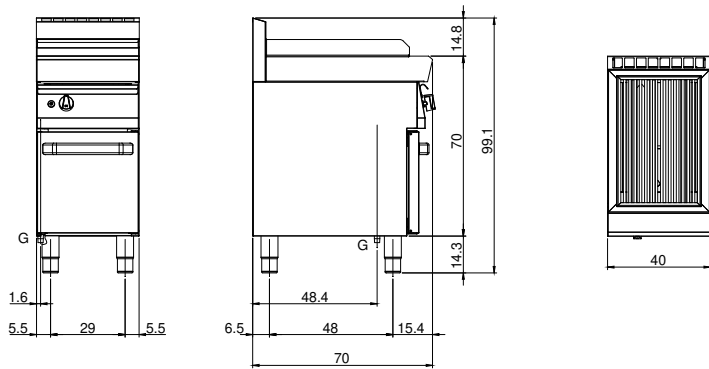
Modularity:	On cabinet with door
Dimension (mm):	400x700x850
Total gas power (Kcal/h):	6449
Total gas power (kW):	7,5
Cooking zone dimensions 1 (LxD mm):	500x320
Gas connection:	1/2"
Net volume (m3):	0,238
Packing dimensions (mm):	776x776x1180
Gross weight (kg):	54
Gross volume (m3):	0,711

Features

Grill:	In stainless steel
Working top:	Made of AISI 304 stainless steel with a thickness of 10/10 mm
Knobs:	Knobs are made from a sturdy heat-resistant polymer blend and are equipped with liquid anti-leakage washer
Handles:	Brushed aluminum finish
Liquid collection container:	Removable and dishwasher safe
Upright Splash guard:	On two sides
Kit Gas:	Natural gas conversion kit 30/50 m/bar (tested with natural gas G20)

Griglia a gas su armadio con porte. Piano costruito in acciaio inox AISI 304 di spessore 8/10; involucro in acciaio inox AISI 304 spessore 8/10; rinforzi esterni eseguiti in materiale anticorrosione (lamiera alluminata); fondi e parti interne in acciaio; copertura camino in acciaio smaltato. Griglia del piano cottura con profili a "V" in acciaio inox. Bacinella estraibile per la raccolta dei grassi residui che deve essere riempita d'acqua durante il funzionamento. Bruciatore in acciaio inox con bruciatore pilota ad accensione piezoelettrica. Erogazione gas mediante valvola in sicurezza con termocoppia. Nr. 1 bruciatore x 7,5 kW. Potenza totale 7,5 kW

Technical draw



G: Gas connection 1/2"