



Client \_\_\_\_\_ Quantité \_\_\_\_\_

Projet \_\_\_\_\_ Position \_\_\_\_\_

## FUN 700

**Modèle:** F70/40GRGI/P

**Cod:** MP01412113011

### Données techniques

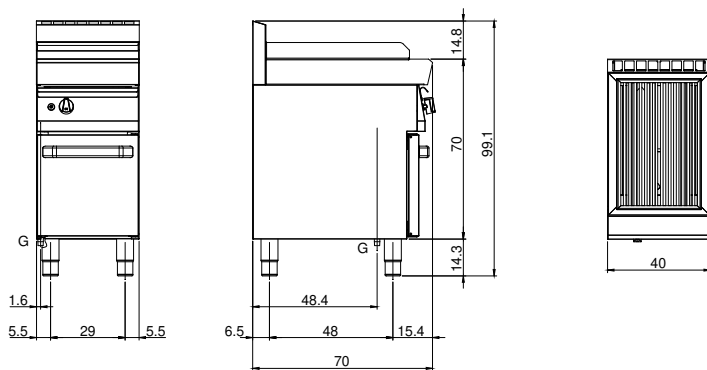
<b>Modularité:</b>	Sur placard avec porte
<b>Dimension (mm):</b>	400x700x850
<b>Total puissance gaz (Kcal/h):</b>	6449
<b>Total puissance gaz (kW):</b>	7,5
<b>Dimensions de zone de cuisson 1 (LxP mm):</b>	500x320
<b>Raccord gaz:</b>	1/2"
<b>Volume net (m3):</b>	0,238
<b>Dimensions emballage (mm):</b>	776x776x1180
<b>Poids brut (kg):</b>	54
<b>Volumen bruto (m3):</b>	0,711

### Caractéristiques

<b>Grilles:</b>	En acier inox
<b>Plan de travail:</b>	Réalisés en acier inoxydable AISI 304 d'une épaisseur de 10/10 mm
<b>Boutons de commande:</b>	Les boutons sont constitués d'un composé polymère robuste et résistant à la chaleur, avec un système empêchant que les liquides ne s'égouttent
<b>Poignées:</b>	Finition en aluminium brossé
<b>Tiroir de collecte des liquides:</b>	Extractibles et lavables en lave-vaisselle
<b>Protection contre les éclaboussures:</b>	Placées sur deux côtés
<b>Kit Gas:</b>	Kit de conversion au gaz naturel 30/50 m/bar (procédure d'essai de l'appareil avec gaz naturel G20)

Griglia a gas su armadio con porte. Piano costruito in acciaio inox AISI 304 di spessore 8/10; involucro in acciaio inox AISI 304 spessore 8/10; rinforzi esterni eseguiti in materiale anticorrosione (lamiera alluminata); fondi e parti interne in acciaio; copertura camino in acciaio smaltato. Griglia del piano cottura con profili a "V" in acciaio inox. Bacinella estraibile per la raccolta dei grassi residui che deve essere riempita d'acqua durante il funzionamento. Bruciatore in acciaio inox con bruciatore pilota ad accensione piezoelettrica. Erogazione gas mediante valvola in sicurezza con termocoppia. Nr. 1 bruciatore x 7,5 kW. Potenza totale 7,5 kW

## Dessin technique



G: Raccord gaz 1/2"