



Cliente _____ Quantità _____
Progetto _____ Posizione _____

FUN 700

Modello: F70/40GRGI/P

Cod: MP01412113011

Dati Tecnici

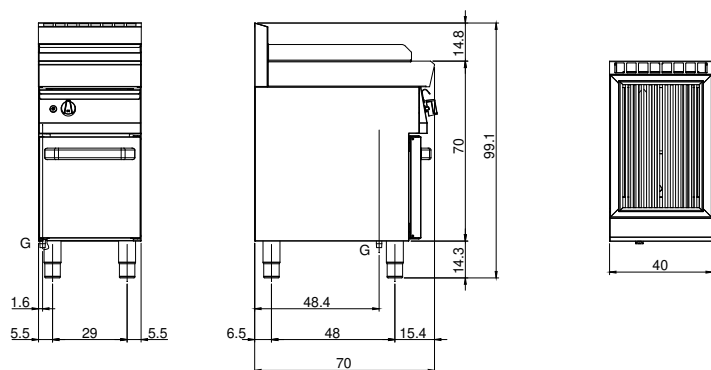
Modularità:	Su vano con porta
Dimensioni (mm):	400x700x850
Potenza gas totale (Kcal/h):	6449
Potenza gas totale (kW):	7,5
Dimensione zona di cottura 1 (LxP 500x320 mm):	
Connessione gas:	1/2"
Volume netto (m3):	0,238
Dimensioni imballo (mm):	776x776x1180
Peso lordo (kg):	54
Volume lordo (m3):	0,711

Caratteristiche

Griglie:	In acciaio inox
Piano:	Realizzato in acciaio inox AISI 304 con spessore 10/10 mm
Manopole:	Realizzate in una robusta miscela di polimero termoresistente di colore nero dotate di labirinto antri trafileamento liquidi
Maniglie:	Finitura alluminio spazzolato
Cassetto raccogli liquidi:	Estraibile e lavabile in lavastoviglie
Alzatine paraspruzzi:	Poste su due lati
Kit Gas:	Kit conversione da gas naturale 30/50 m/bar (collaudo con gas naturale)

Griglia a gas su armadio con porte. Piano costruito in acciaio inox AISI 304 di spessore 8/10; involucro in acciaio inox AISI 304 spessore 8/10; rinforzi esterni eseguiti in materiale anticorrosione (lamiera alluminata); fondi e parti interne in acciaio; copertura camino in acciaio smaltato. Griglia del piano cottura con profili a "V" in acciaio inox. Bacinella estraibile per la raccolta dei grassi residui che deve essere riempita d'acqua durante il funzionamento. Bruciatore in acciaio inox con bruciatore pilota ad accensione piezoelettrica. Erogazione gas mediante valvola in sicurezza con termocoppia. Nr. 1 bruciatore x 7,5 kW. Potenza totale 7,5 kW

Disegno tecnico



G: Connessione gas 1/2"