



Cliente _____ Quantità _____

Progetto _____ Posizione _____

FUN 700**Modello:** F70/40GRE/A**Cod:** MP01412123003**Dati Tecnici**

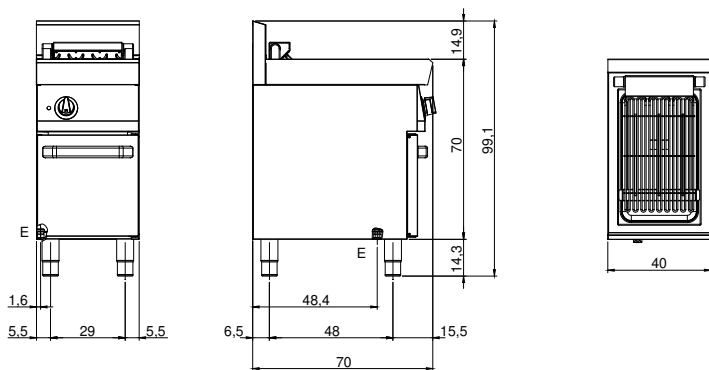
Modularità:	Su vano aperto
Dimensioni (mm):	400x700x850
Potenza elettrica totale (kW):	4,08
Dimensione zona di cottura 1 (LxP mm):	265x405
Tensione (V):	380-415
Elettricità (A):	6,5
Fasi:	3N
Sezione cavo (mmq):	5G1,5
Frequenza (Hz):	50-60
Volume netto (m3):	0,238
Dimensioni imballo (mm):	477x776x1147
Peso lordo (kg):	60
Volume lordo (m3):	0,425

Caratteristiche

Piano:	Realizzato in acciaio inox AISI 304 con spessore 10/10 mm
Manopole:	Realizzate in una robusta mescola di polimero termoresistente di colore nero dotate di labirinto antri trafilemento liquidi

Griglia elettrica su vano aperto. Piano realizzato in acciaio inox AISI 304 spessore 8/10; rivestimento in acciaio inox AISI 304 spessore 8/10; rinforzi esterni in materiale anticorrosione (lamiera alluminata); fondi e parti interne in acciaio AISI 430; copertura camino in acciaio smaltato. Provvista di cassetto estraibile per raccolta grassi e paraspruzzi su tre lati. Zona cottura dotata di 3 resistenze termostate in un range di utilizzo da 50° a 300° C. Termostato di sicurezza e spie luminose per il corretto funzionamento. Potenza totale 4,08 kW. Dimensioni piastra di cottura 395x550 mm. Alimentazione elettrica VAC 400 + 3N 50÷60 Hz.

Disegno tecnico



E: Alimentazione elettrica