

Cliente _____ Cantidad _____
Proyecto _____ Posición _____

FUN 700

Modelo: F70/40GRE/T

Cód.: MP01412123004



Datos técnicos

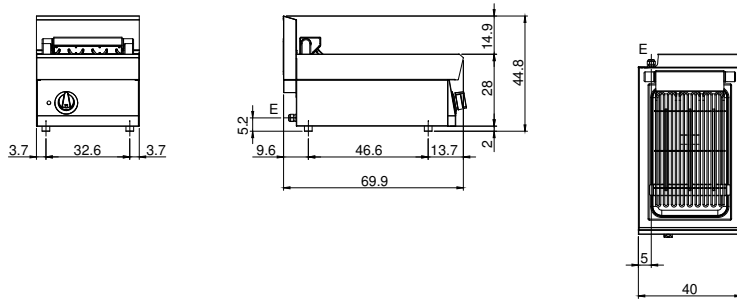
Modularidad:	Top
Dimensiones (mm):	400x700x300
Potencia eléctrica total (kW):	4,08
Dimensiones zona de cocción 1 (LxP mm):	265x405
Carga (V):	380-415
Amperio (A):	6,5
Fases:	3N
Sección del cable (mmq):	5G1,5
Frecuencia (Hz):	50-60
Volumen neto (m3):	0,084
Dimensiones embalaje (mm):	477x776x612
Peso Bruto (kg):	50
Volume brut (m3):	0,227

Características

Top:	Fabricado en acero inoxidable AISI 304 10/10 mm de espesor
Pomos:	Perillas hechas de una mezcla de polímero resistente al calor equipada con laberinto de líquido antifugas

Parrilla eléctrica modelo top. Tapa de acero inoxidable AISI 304 de 8/10 de espesor; revestimiento en acero inoxidable AISI 304 de 8/10 de espesor; refuerzos exteriores en material anticorrosivo (chapa aluminizada); fondos y partes internas en acero AISI 430; cubierta de la chimenea en acero esmaltado. Equipado con cajón extraíble para recogida de grasas y protección contra salpicaduras en tres lados. Zona de cocción equipada con 3 resistencias termostáticas en un rango de uso de 50° a 300° C. Termostato de seguridad y luces indicadoras de correcto funcionamiento. Potencia total 4,08 kW. Dimensiones de la placa de cocción 395x550 mm. Alimentación VAC 400 + 3N 50÷60 Hz.

Diseño técnico



E: Alimentación eléctrica