

Client \_\_\_\_\_ Quantité \_\_\_\_\_  
Projet \_\_\_\_\_ Position \_\_\_\_\_

## FUN 700

Modèle: F70/40GRLG/T  
Market: Hors UE

Cod: MP01452113000



### Données techniques

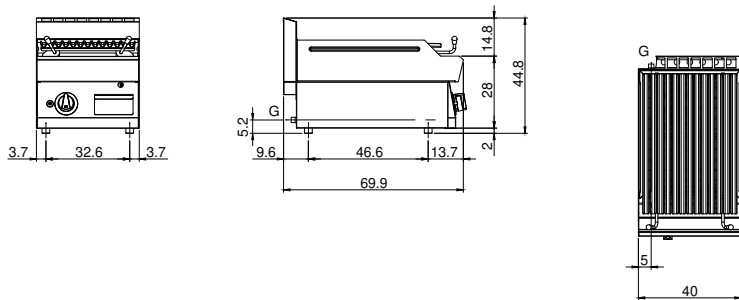
Modularité:	Top
Dimension (mm):	400x700x300
Total puissance gaz (Kcal/h):	6449
Total puissance gaz (kW):	7,5
Dimensions de zone de cuisson 1 (LxP mm):	n°2 681.101.13 (184x
Raccord gaz:	1/2"
Volume net (m3):	0,084
Dimensions emballage (mm):	477x776x612
Poids brut (kg):	52
Volume brut (m3):	0,227

### Caractéristiques

Grilles:	En fonte
Plan de travail:	Réalisés en acier inoxydable AISI 304 d'une épaisseur de 10/10 mm
Boutons de commande:	Les boutons sont constitués d'un composé polymère robuste et résistant à la chaleur, avec un système empêchant que les liquides ne s'égouttent
Tiroir de collecte des liquides:	Estraibile e lavabile in lavastoviglie
Kit Gas:	Kit de conversion au gaz naturel 30/50 m/bar (procédure d'essai de l'appareil avec gaz naturel G20)

Griglia a pietra lavica versione top. Piano costruito in acciaio inox AISI 304 di spessore 8/10; involucro in acciaio inox AISI 304 spessore 8/10; rinforzi esterni eseguiti in materiale anticorrosione (lamiera alluminata); fondi e parti interne in acciaio; copertura camino in acciaio smaltato. Griglia del piano cottura con profili a "V" in ghisa. Bacinella estraibile per la raccolta dei grassi residui. Bruciatore in acciaio inox con bruciatore pilota ad accensione piezoelettrica. Erogazione gas mediante valvola in sicurezza con termocoppia. Sistema di sollevamento della griglia a mezzo leverismi per distanziare la griglia dal braciere. Nr. 1 bruciatore x 7,5 kW. - Potenza totale 7,5 kW.

### Dessin technique



G: Raccord gaz 1/2"