

Cliente \_\_\_\_\_ Quantità \_\_\_\_\_

Progetto \_\_\_\_\_ Posizione \_\_\_\_\_



## FUN 700

**Modello:** F70/40GRLG/T**Cod:** MP01452113000**Market:** Prodotto destinato al mercato extra

Europa

### Dati Tecnici

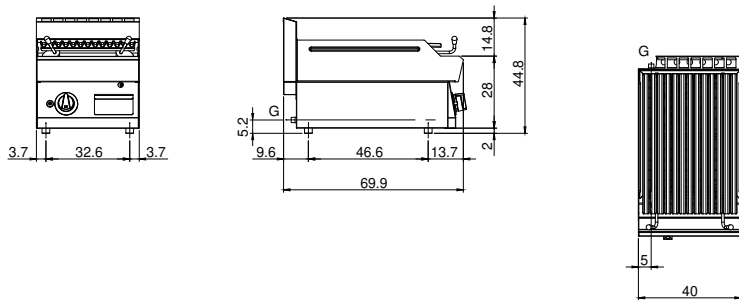
<b>Modularità:</b>	Top
<b>Dimensioni (mm):</b>	400x700x300
<b>Potenza gas totale (Kcal/h):</b>	6449
<b>Potenza gas totale (kW):</b>	7,5
<b>Dimensione zona di cottura 1 (LxP n°2 681.101.13 (184x mm):</b>	
<b>Connessione gas:</b>	1/2"
<b>Volume netto (m3):</b>	0,084
<b>Dimensioni imballo (mm):</b>	477x776x612
<b>Peso lordo (kg):</b>	52
<b>Volume lordo (m3):</b>	0,227

### Caratteristiche

<b>Griglie:</b>	In ghisa
<b>Piano:</b>	Realizzato in acciaio inox AISI 304 con spessore 10/10 mm
<b>Manopole:</b>	Realizzate in una robusta miscela di polimero termoresistente di colore nero dotate di labirinto antri trafileamento liquidi
<b>Cassetto raccogli liquidi:</b>	Estraibile e lavabile in lavastoviglie
<b>Kit Gas:</b>	Kit conversione da gas naturale 30/50 m/bar (collaudo con gas naturale)

Griglia a pietra lavica versione top. Piano costruito in acciaio inox AISI 304 di spessore 8/10; involucro in acciaio inox AISI 304 spessore 8/10; rinforzi esterni eseguiti in materiale anticorrosione (lamiera alluminata); fondi e parti interne in acciaio; copertura camino in acciaio smaltato. Griglia del piano cottura con profili a "V" in ghisa. Bacinella estraibile per la raccolta dei grassi residui. Bruciatore in acciaio inox con bruciatore pilota ad accensione piezoelettrica. Erogazione gas mediante valvola in sicurezza con termocoppia. Sistema di sollevamento della griglia a mezzo leverismi per distanziare la griglia dal braciere. Nr. 1 bruciatore x 7,5 kW. - Potenza totale 7,5 kW.

## Disegno tecnico



G: Connessione gas 1/2"