



Kunde _____ Menge _____
Projekt _____ Lage _____

FUN 700

Modell: F70/40GRLG/A
Market: Extra UE

Cod: MP01452113001

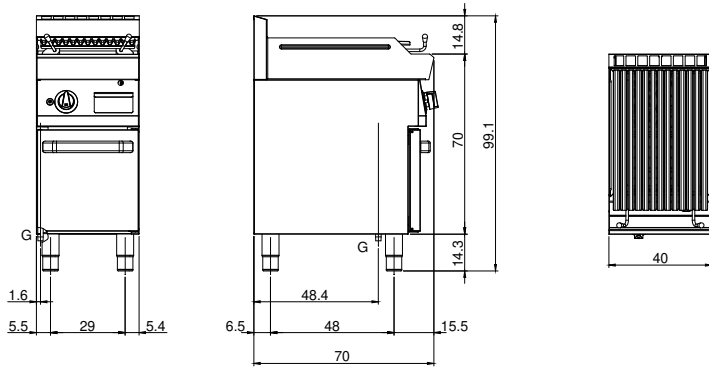
Technische Daten

Modularer Aufbau:	Auf offenem Schrank
Abmessungen (mm):	400x700x850
Gesamtleistung mit Gasbetrieb (Kcal/h):	6449
Gesamtleistung mit Gasbetrieb (kW):	7,5
Garbereich Abmessungen 1 (LxPx mm):	n°2 681.101.13 (184x
Gasanschluss:	1/2"
Nettovolumen (m3):	0,238
Verpackungsabmessungen (mm):	477x776x1147
Bruttogewicht (kg):	62
Bruttovolumen (m3):	0,425

Eigenschaften

Grills:	Aus Gusseisen
Platte:	Aus Edelstahl AISI 304 mit Dicke 10/10 mm
Drehknöpfe:	Drehknöpfe aus fester, hitzebeständiger Polymermischung mit Flüssigkeitsbarriere
Auffanglade für Flüssigkeiten:	Estraibile e lavabile in lavastoviglie
Kit Gas:	Umwandlung zu Erdgas 30/50m/bar (mit Erdgas g20 getestet)

Technische Zeichnung



G: Conexión de gas de 1/2 "