



Client _____ Quantité _____
 Projet _____ Position _____

FUN 700

Modèle: F70/80GRLG/A

Cod: MP01452113003

Market: Hors UE

Données techniques

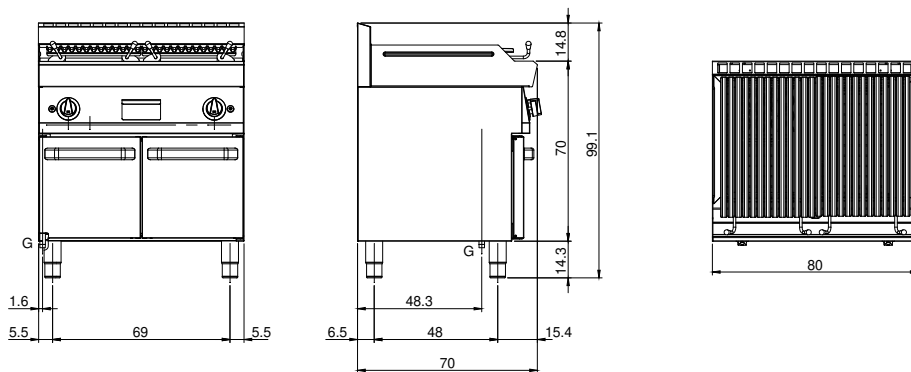
Modularité:	Sur placard ouvert
Dimension (mm):	800x700x850
Total puissance gaz (Kcal/h):	12898
Total puissance gaz (kW):	15
Dimensions de zone de cuisson 1 (LxP mm):	n°2 681.101.13 (184x
Dimensions de zone de cuisson 2 (LxP mm):	n°2 681.101.13 (184x
Raccord gaz:	1/2"
Volume net (m3):	0,48
Dimensions emballage (mm):	880x856x1274
Poids brut (kg):	79
Volumen bruto (m3):	0,960

Caractéristiques

Grilles:	En fonte
Plan de travail:	Réalisés en acier inoxydable AISI 304 d'une épaisseur de 10/10 mm
Boutons de commande:	Les boutons sont constitués d'un composé polymère robuste et résistant à la chaleur, avec un système empêchant que les liquides ne s'égouttent
Tiroir de collecte des liquides:	Extractibles et lavables en lave-vaisselle
Kit Gas:	Kit de conversion au gaz naturel 30/50 m/bar (procédure d'essai de l'appareil avec gaz naturel G20)

Griglia a pietra lavica su armadio aperto. Piano costruito in acciaio inox AISI 304 di spessore 8/10; involucro in acciaio inox AISI 304 di spessore 8/10; rinforzi esterni eseguiti in materiale anticorrosione (lamiera alluminata); fondi e parti interne in acciaio; copertura camino in acciaio smaltato. Dotata di 2 zone di cottura indipendenti. Griglia del piano cottura con profili a "V" in ghisa. Bacinella estraibile per la raccolta dei grassi residui. Bruciatori in acciaio inox con bruciatore pilota ad accensione piezoelettrica. Erogazione gas mediante valvola in sicurezza con termocoppia. Sistema di sollevamento della griglia a mezzo leverismi per distanziare la griglia dal braciere. Nr. 2 bruciatori x 7,5 kW. Potenza totale 15 kW.

Dessin technique



G: Raccord gaz 1/2"