



Client _____ Quantity _____
Project _____ Position _____

FUN 700

Model: F70/40GRLG/P

Cod: MP01452113004

Market: Extra UE

Technical data

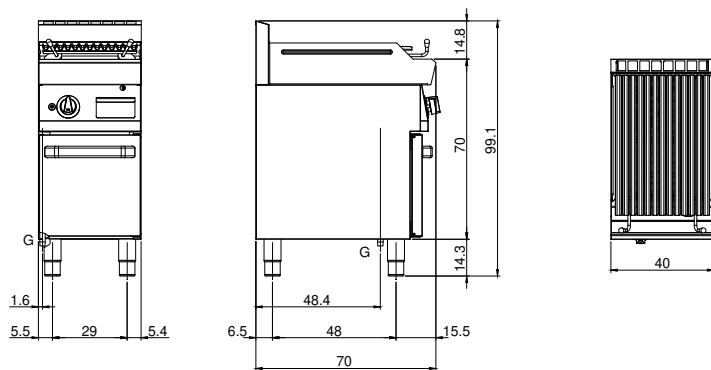
Modularity:	On cabinet with door
Dimension (mm):	400x700x850
Total gas power (Kcal/h):	6449
Total gas power (kW):	7,5
Cooking zone dimensions 1 (LxD mm):	n°2 681.101.13 (184x mm)
Gas connection:	1/2"
Net volume (m3):	0,238
Packing dimensions (mm):	477x776x1147
Gross weight (kg):	65
Gross volume (m3):	0,425

Features

Grill:	In cast iron
Working top:	Made of AISI 304 stainless steel with a thickness of 10/10 mm
Knobs:	Knobs are made from a sturdy heat-resistant polymer blend and are equipped with liquid anti-leakage washer
Handles:	Brushed aluminum finish
Liquid collection container:	Removable and dishwasher safe
Kit Gas:	Natural gas conversion kit 30/50 m/bar (tested with natural gas G20)

Griglia a pietra lavica su armadio con porta. Piano costruito in acciaio inox AISI 304 di spessore 8/10; involucro in acciaio inox AISI 304 spessore 8/10; rinforzi esterni eseguiti in materiale anticorrosione (lamiera alluminata); fondi e parti interne in acciaio; copertura camino in acciaio smaltato. Griglia del piano cottura con profili a "V" in ghisa. Bacinella estraibile per la raccolta dei grassi residui. Bruciatore in acciaio inox con bruciatore pilota ad accensione piezoelettrica. Erogazione gas mediante valvola in sicurezza con termocoppia. Sistema di sollevamento della griglia a mezzo leverismi per distanziare la griglia dal braciere. Nr. 1 bruciatore x 7,5 kW. Potenza totale 7,5 kW

Technical draw



G: Gas connection 1/2"