



Cliente _____ Cantidad _____

Proyecto _____ Posición _____

FUN 700

Modelo: F70/80GRLG/P

Cód.: MP01452113005

Market: Países fuera de la Unión Europea

Datos técnicos

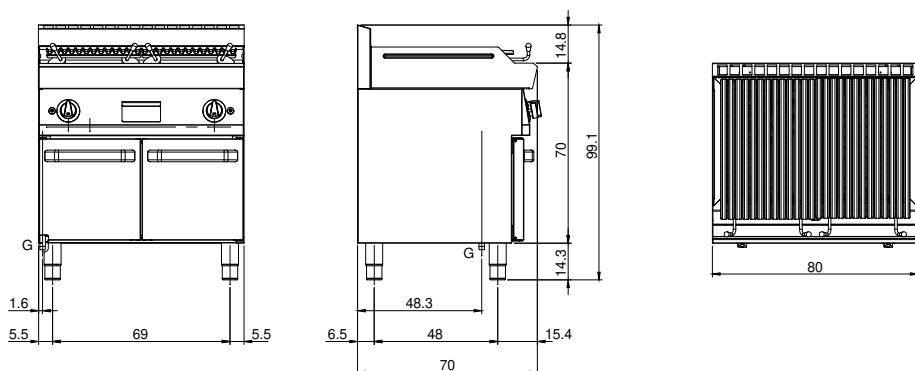
Modularidad:	Sobra base con puertas
Dimensiones (mm):	800x700x850
Potencia de gas total (Kcal/h):	12898
Potencia de gas total (kW):	15
Dimensiones zona de cocción 1 (LxP mm):	n°2 681.101.13 (184x
Dimensiones zona de cocción 2 (LxP mm):	n°2 681.101.13 (184x
Conexión de gas:	1/2"
Volumen neto (m3):	0,48
Dimensiones embalaje (mm):	880x856x1274
Peso Bruto (kg):	85
Volumen bruto (m3):	0,960

Características

Parrillas:	En hierro fundido
Top:	Fabricado en acero inoxidable AISI 304 10/10 mm de espesor
Pomos:	Perillas hechas de una mezcla de polímero resistente al calor equipada con laberinto de líquido antifugas
Tiradores:	Acabado en aluminio cepillado
Cajón recoge líquidos:	Estraibile e lavabile in lavastoviglie
Kit Gas:	Equipo de conversión de gas natural 30/50 m/bar (ensayo con gas natural g20)

Griglia a pietra lavica su armadio con porta. Piano costruito in acciaio inox AISI 304 di spessore 8/10; involucro in acciaio inox AISI 304 di spessore 8/10; rinforzi esterni eseguiti in materiale anticorrosione (lamiera alluminata); fondi e parti interne in acciaio; copertura camino in acciaio smaltato. Dotata di 2 zone di cottura indipendenti. Griglia del piano cottura con profili a "V" in ghisa. Bacinella estraibile per la raccolta dei grassi residui. Bruciatori in acciaio inox con bruciatore pilota ad accensione piezoelettrica. Erogazione gas mediante valvola in sicurezza con termocoppia. Sistema di sollevamento della griglia a mezzo leverismi per distanziare la griglia dal braciere. Nr. 2 bruciatori x 7,5 kW. Potenza totale 15 kW

Diseño técnico



G: Conexión de gas de 1/2 "